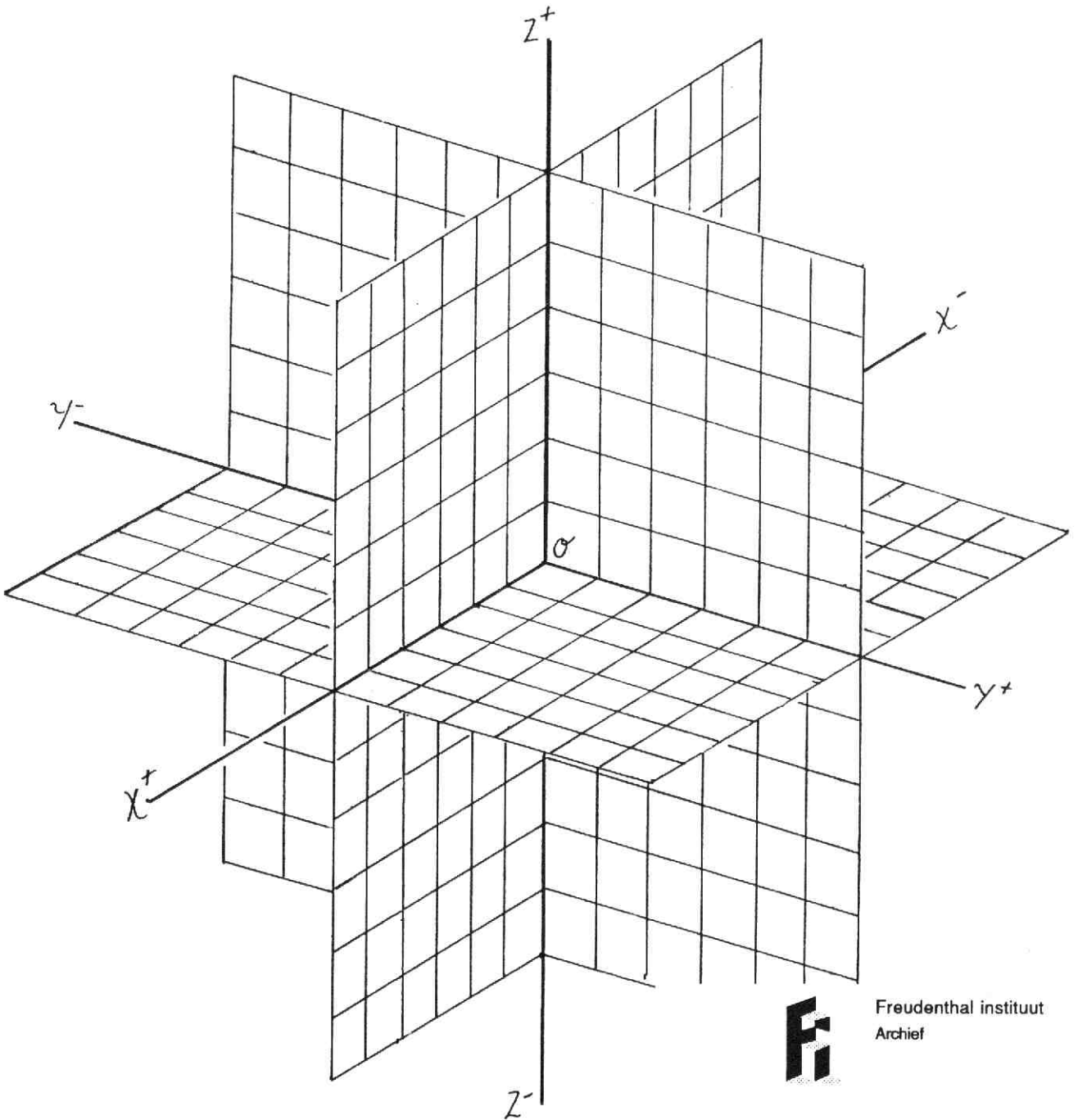




# Lessen in ruimtemeetkunde. Werkblok (Hewet)

<https://hdl.handle.net/1874/20889>

# WERKBLOK



Freudenthal instituut  
Archief



Tiberdreef 4 - 3561 GG Utrecht

LESSEN IN RUIMTEMEETKUNDE 1

Een produktie ten behoeve van de experimenten in het kader van de Herverkaveling Eindexamenprogramma's Wiskunde 1 en 2 V.W.O.

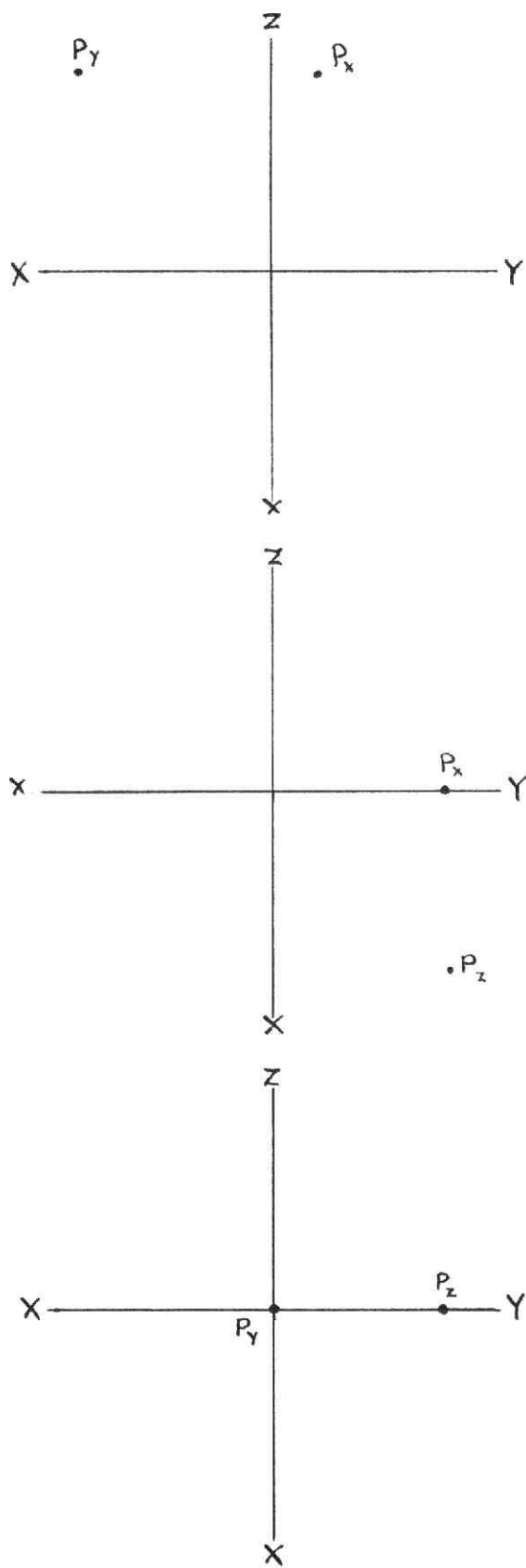
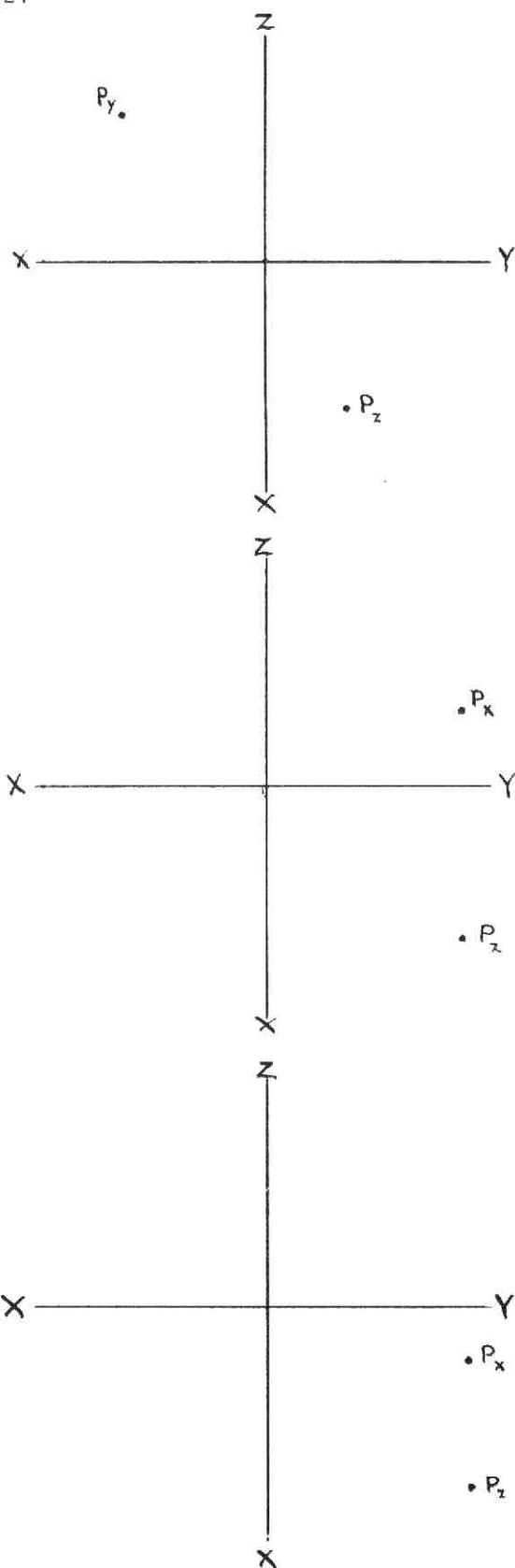
Samenstelling: Martin Kindt  
Jan de Lange Jzn

Vormgeving: Ellen Hanepen

© 1982; 2e herziene versie.

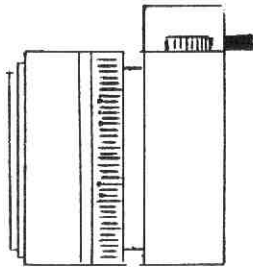
Utrecht, december 1982.

\* 21



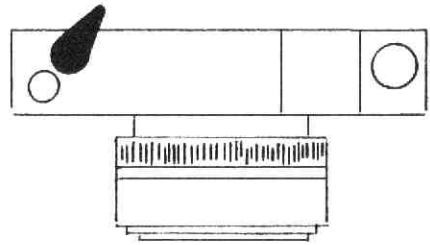
\* 23

Z



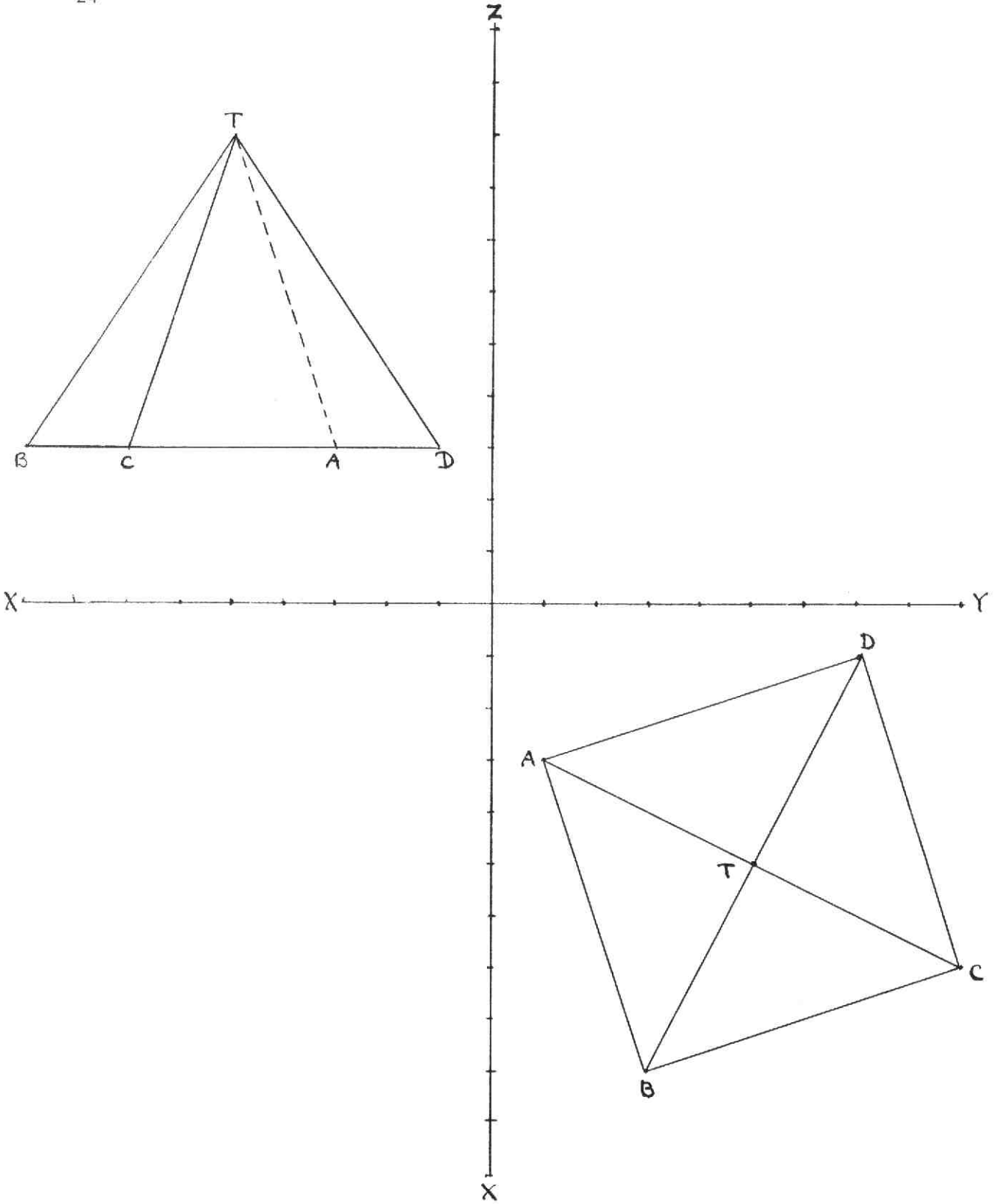
X

Y

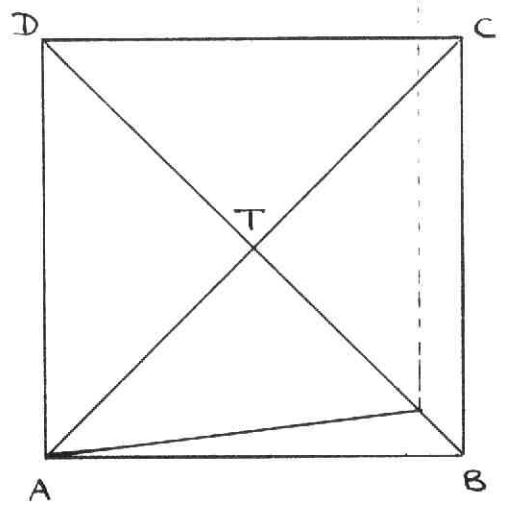
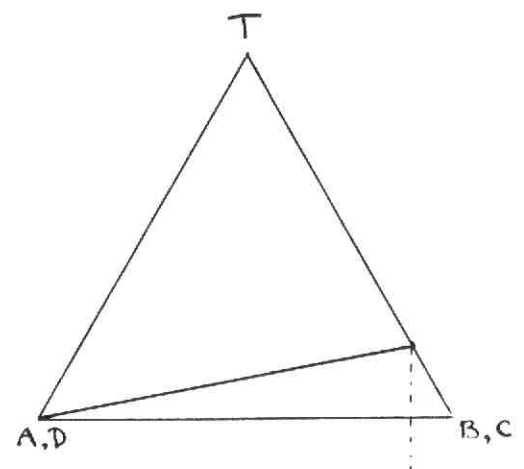
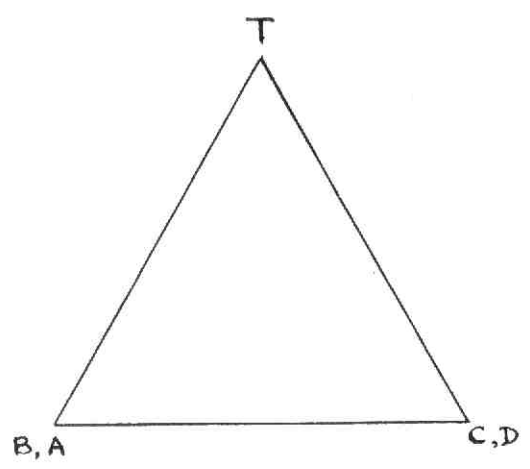


X

\* 24

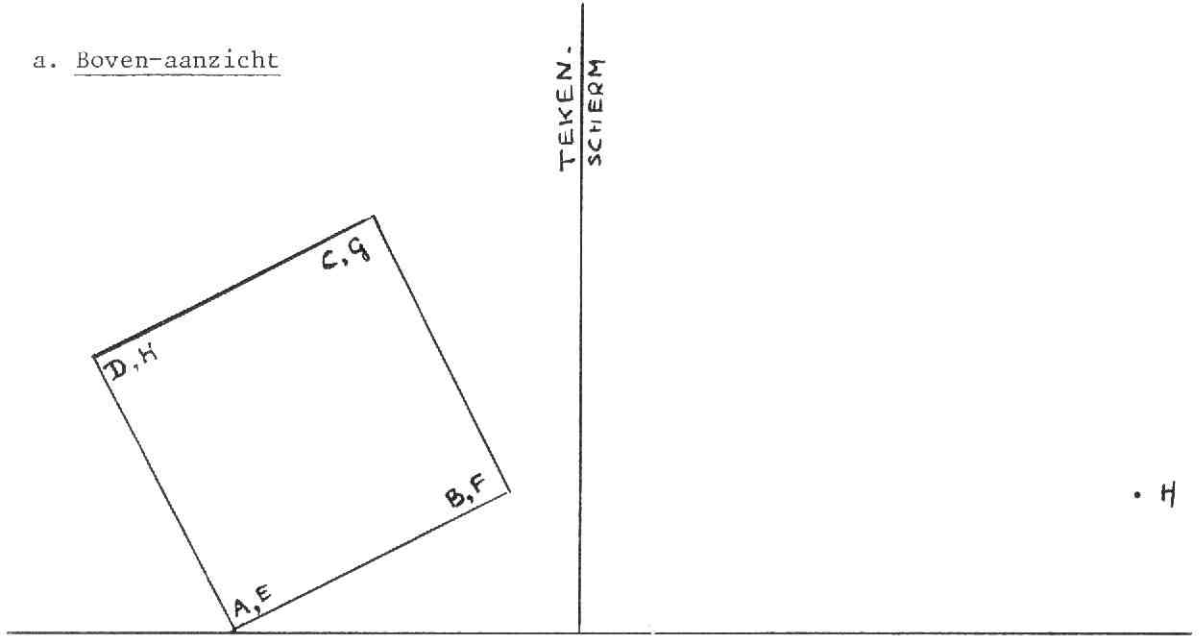


\* 25

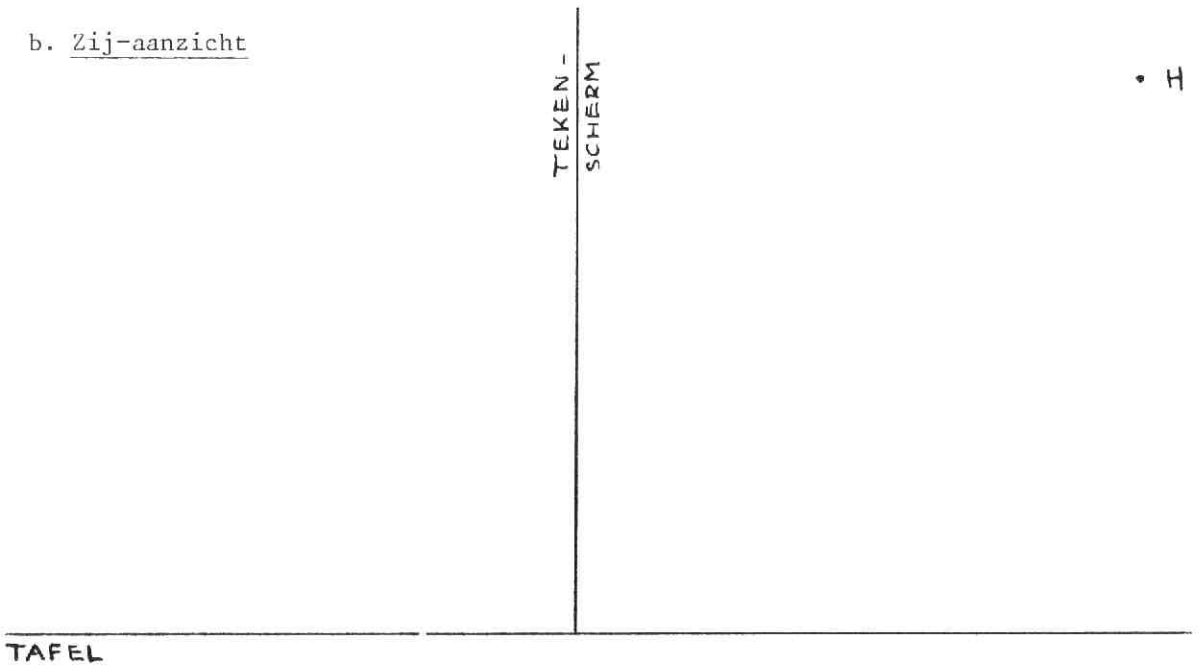


\* 31

a. Boven-aanzicht

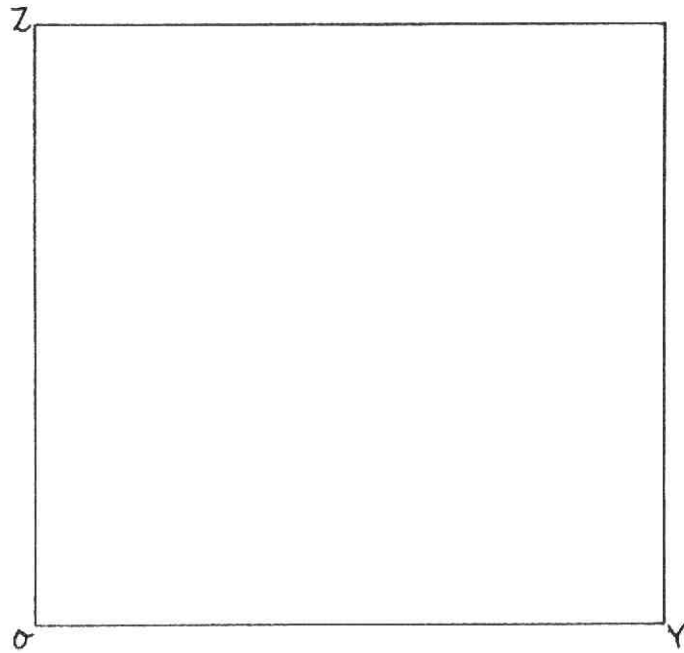


b. Zij-aanzicht

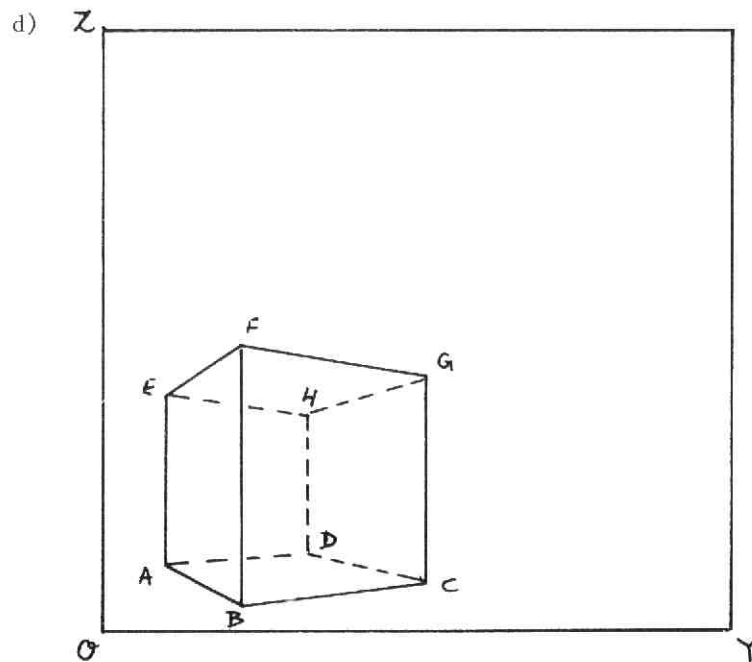




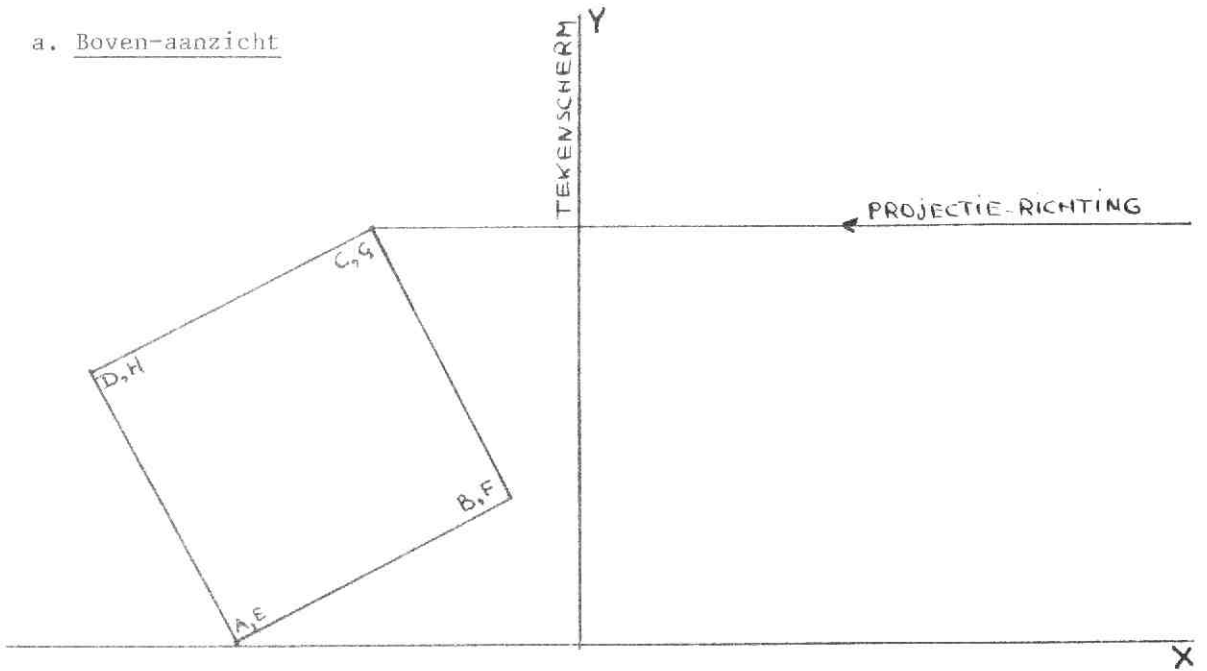
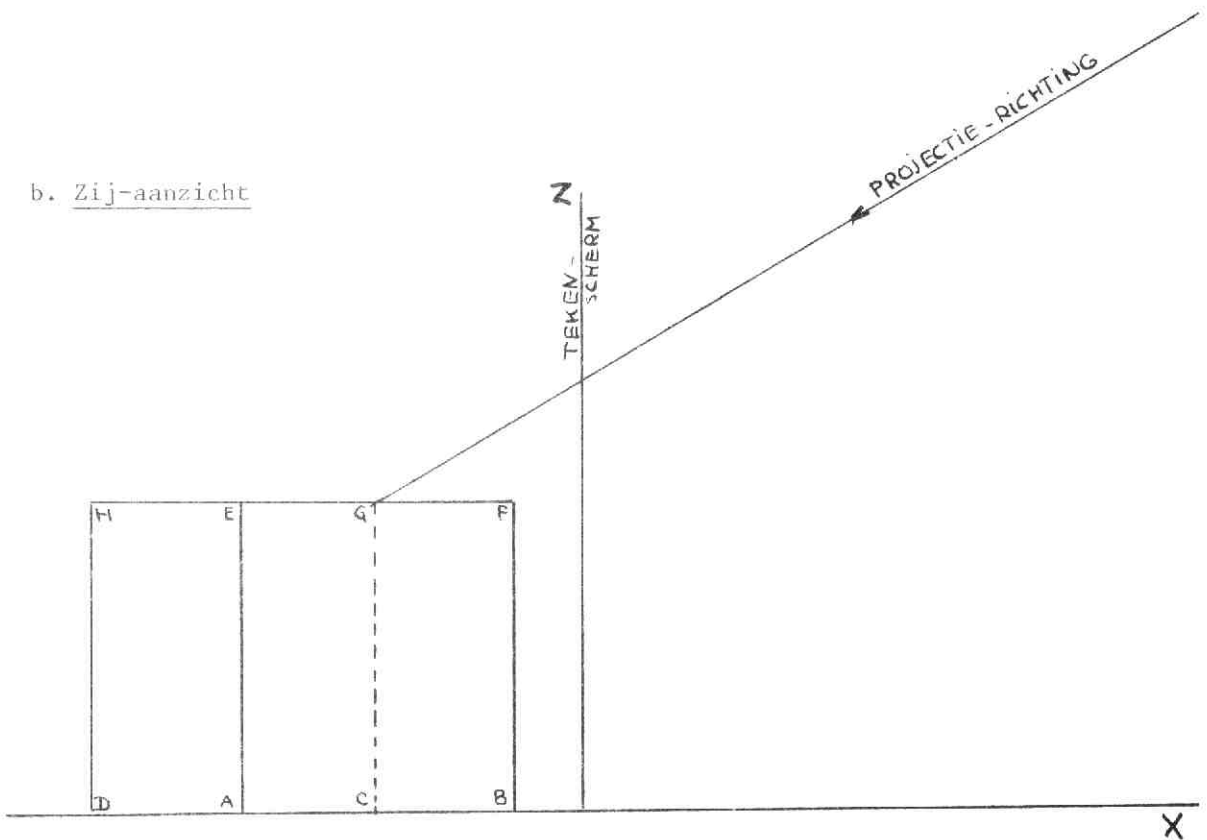
\* 31

c. Vooraanzicht

\* 33

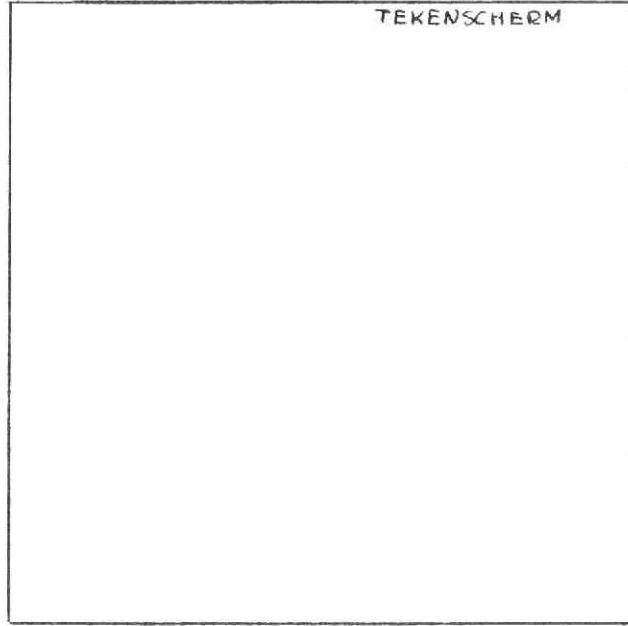


\* 37

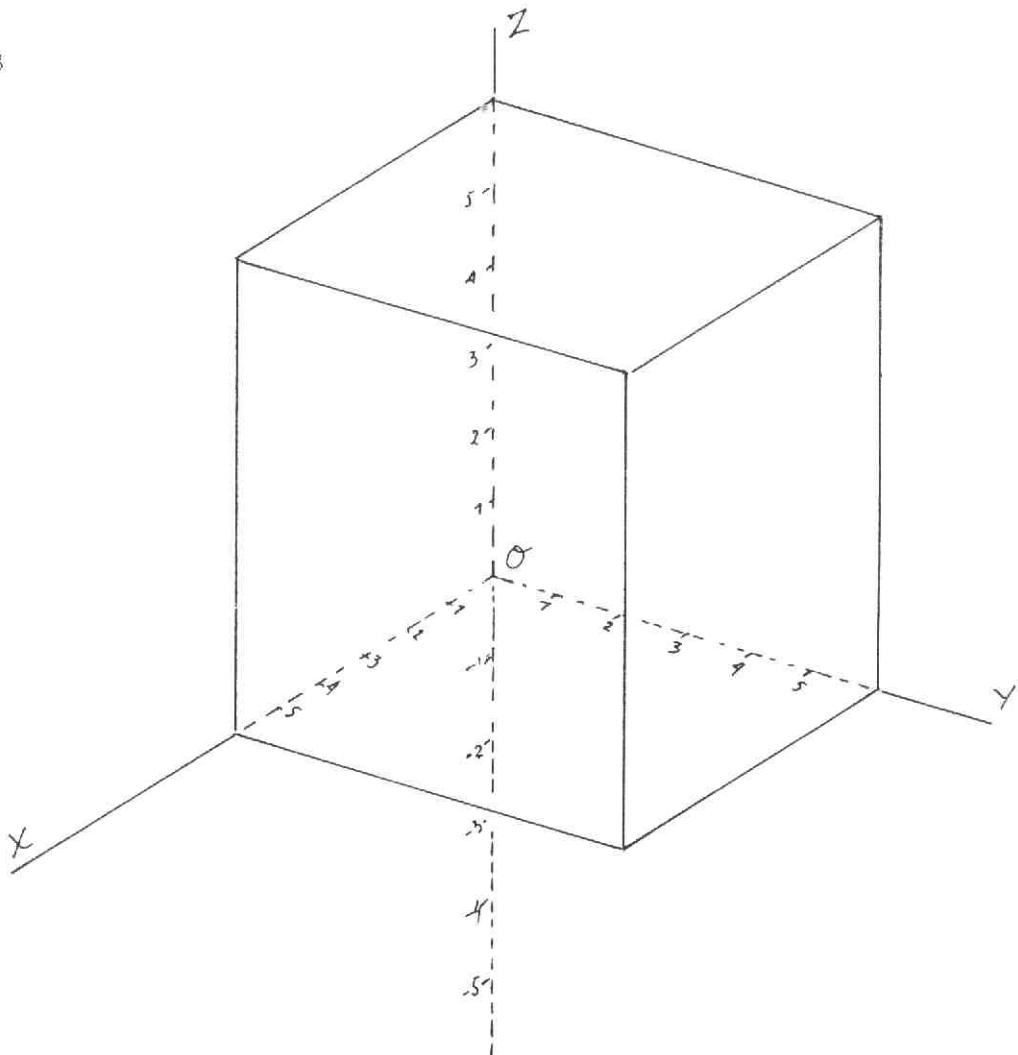
a. Boven-aanzichtb. Zij-aanzicht

\* 37

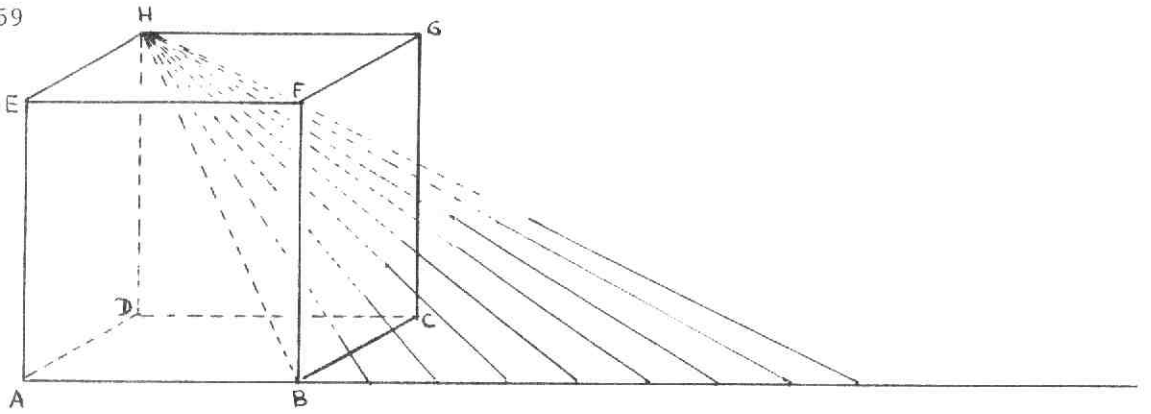
c)



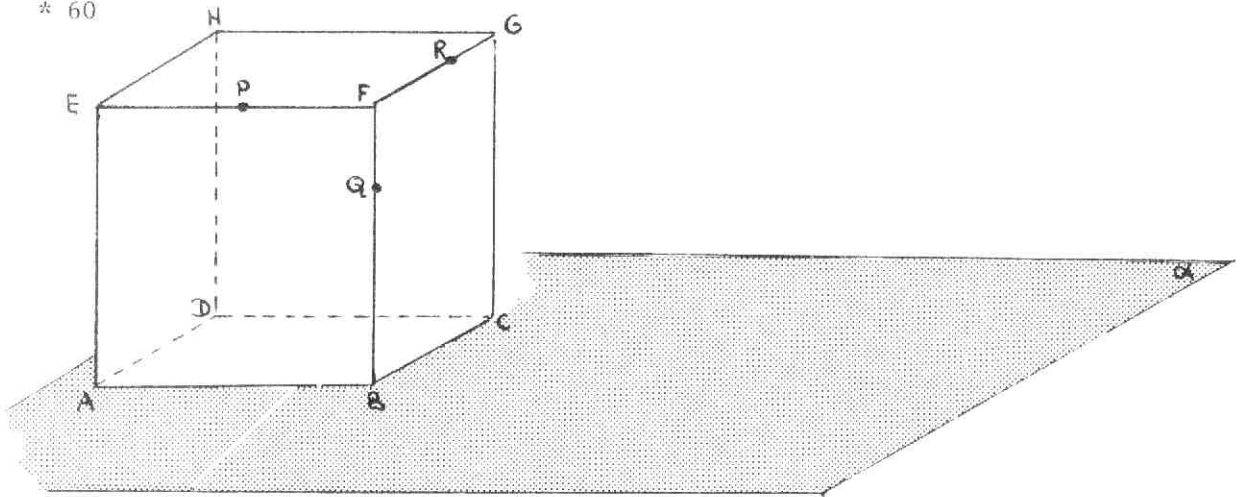
\* 38



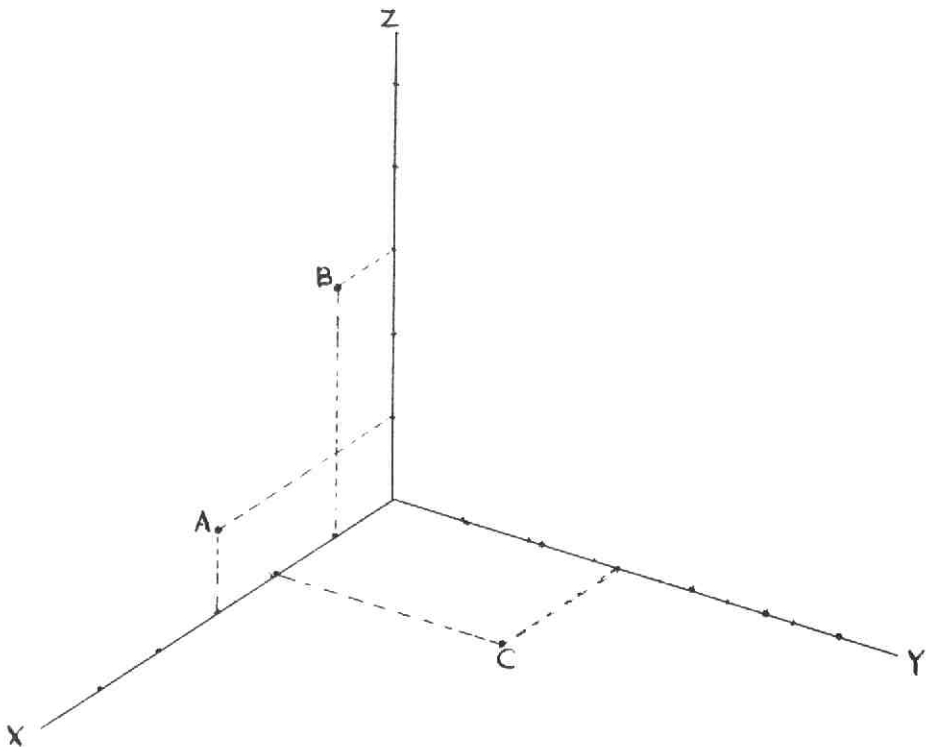
\* 59



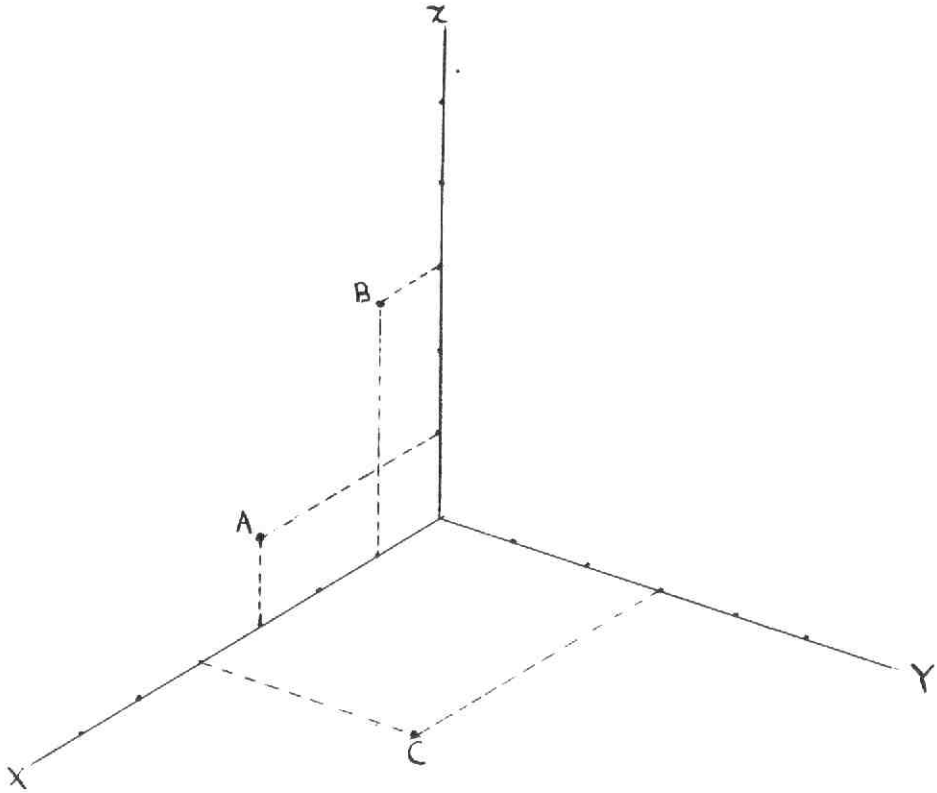
\* 60



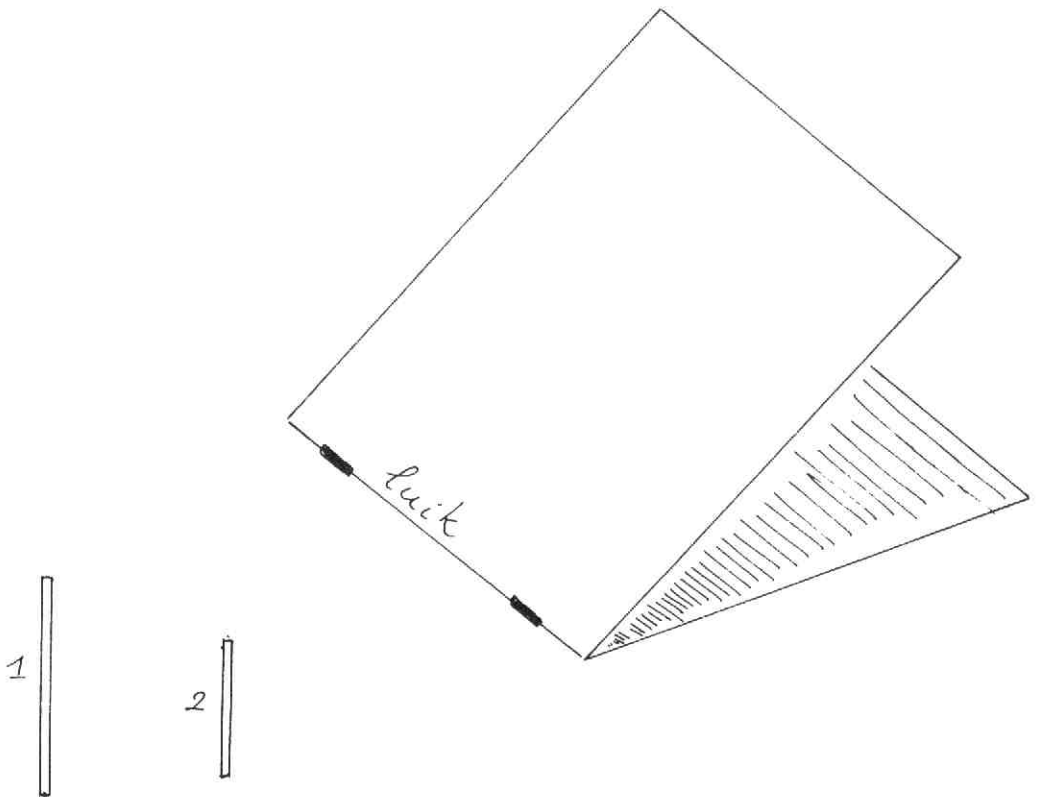
\* 61a



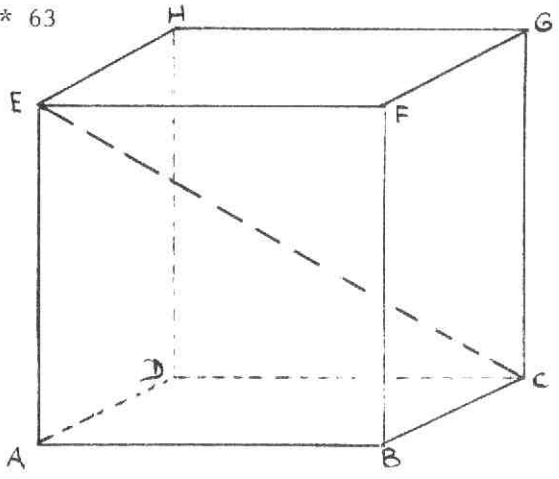
\* 61c



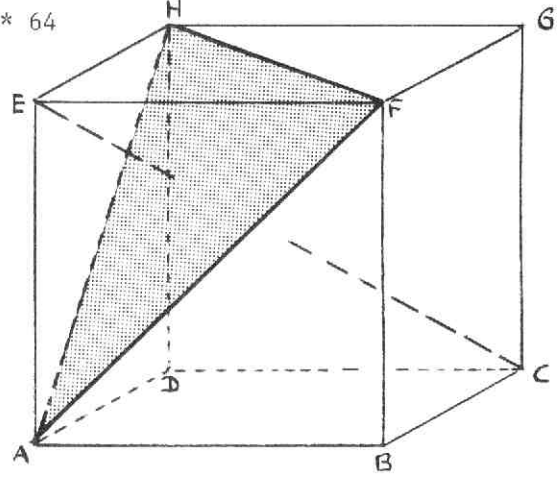
\* 62



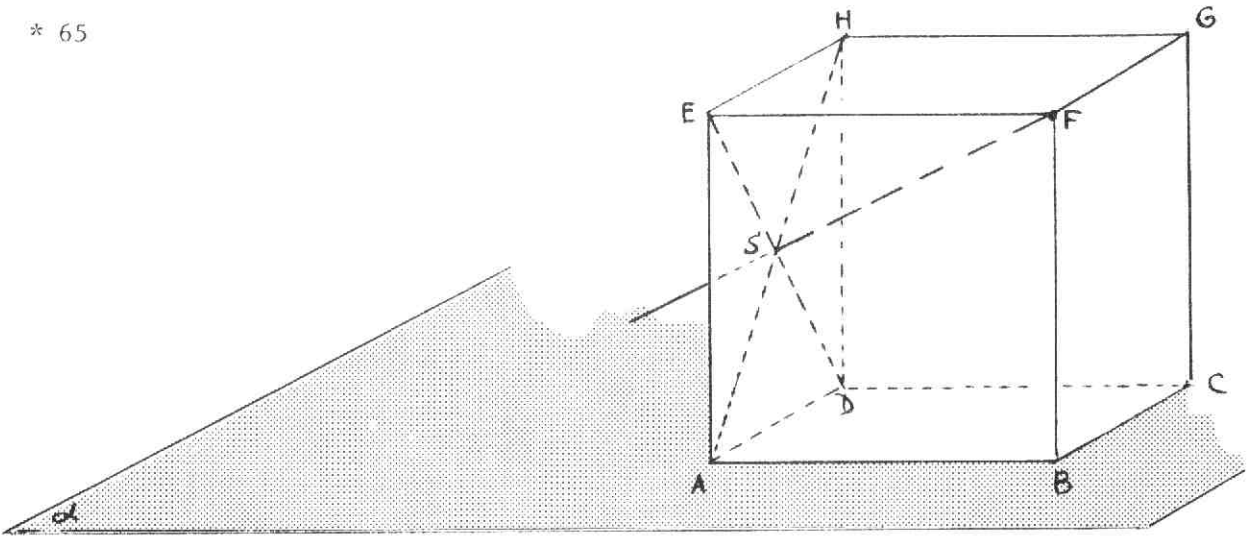
\* 63



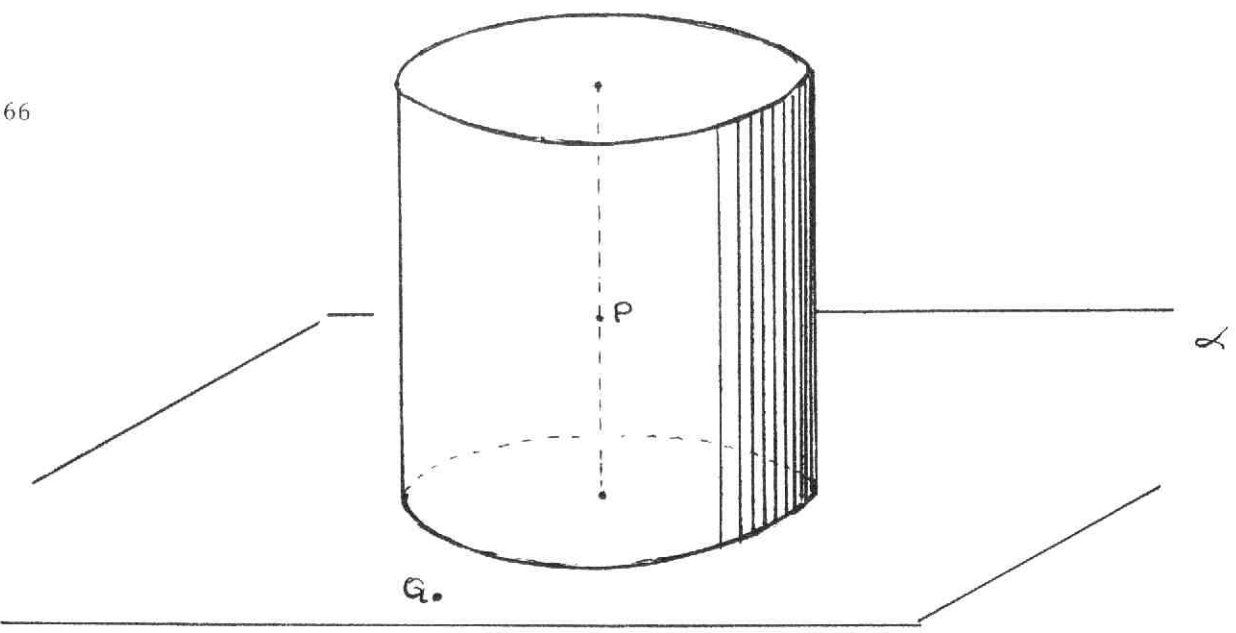
\* 64



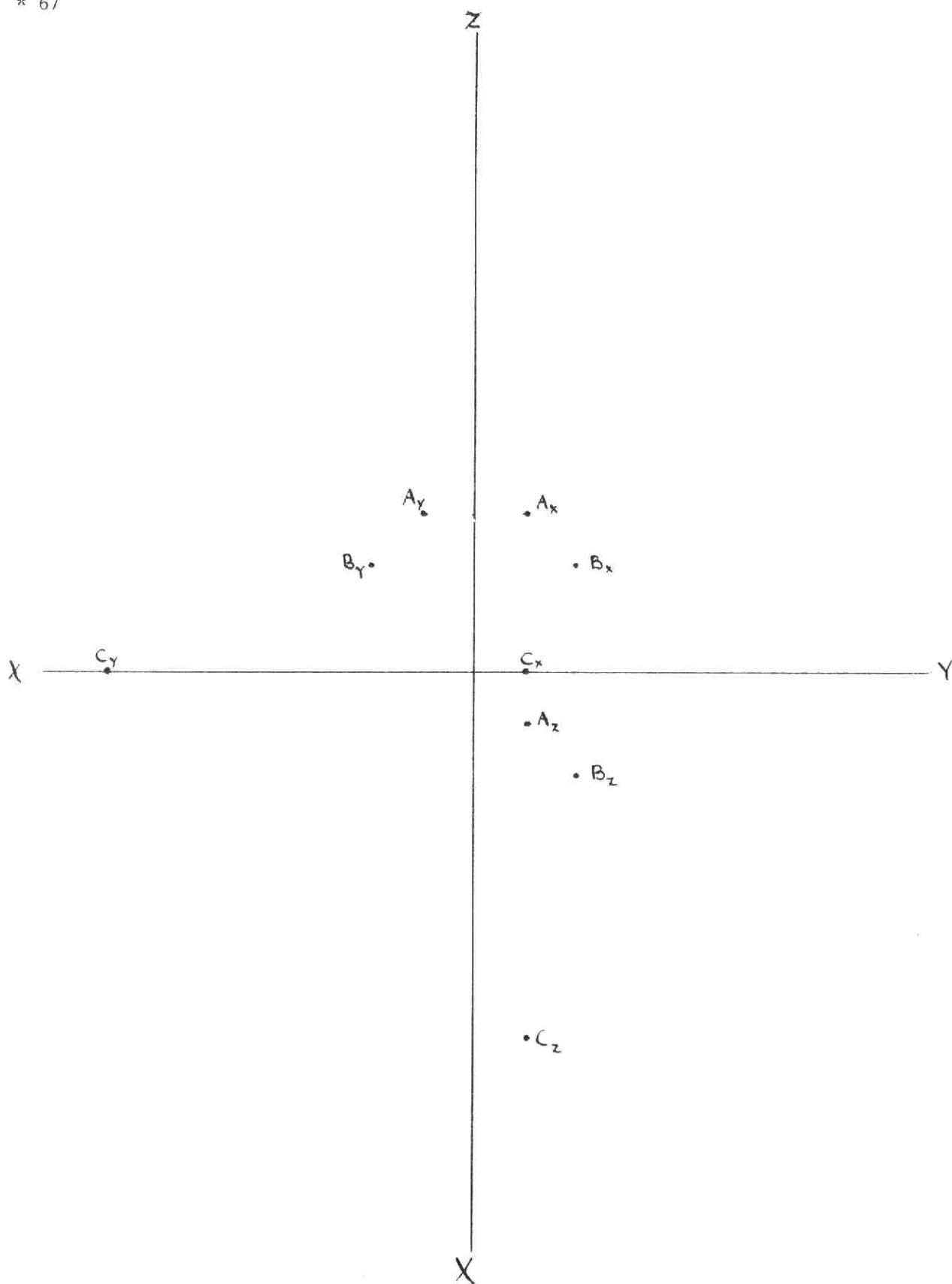
\* 65



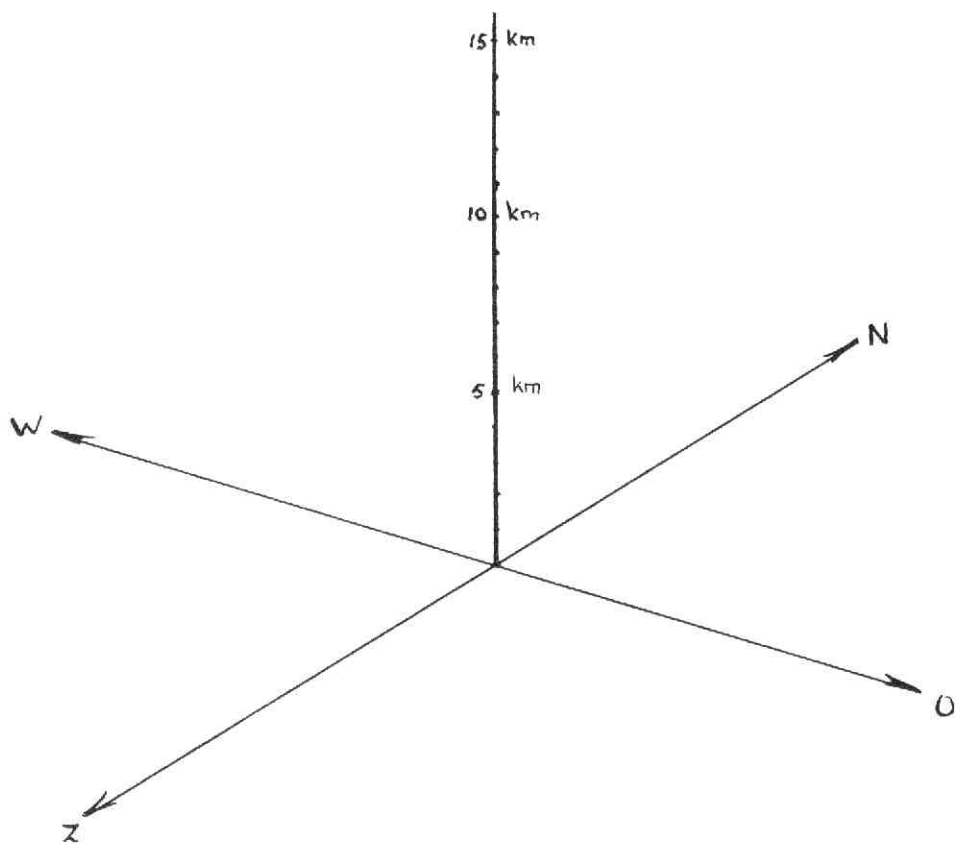
\* 66



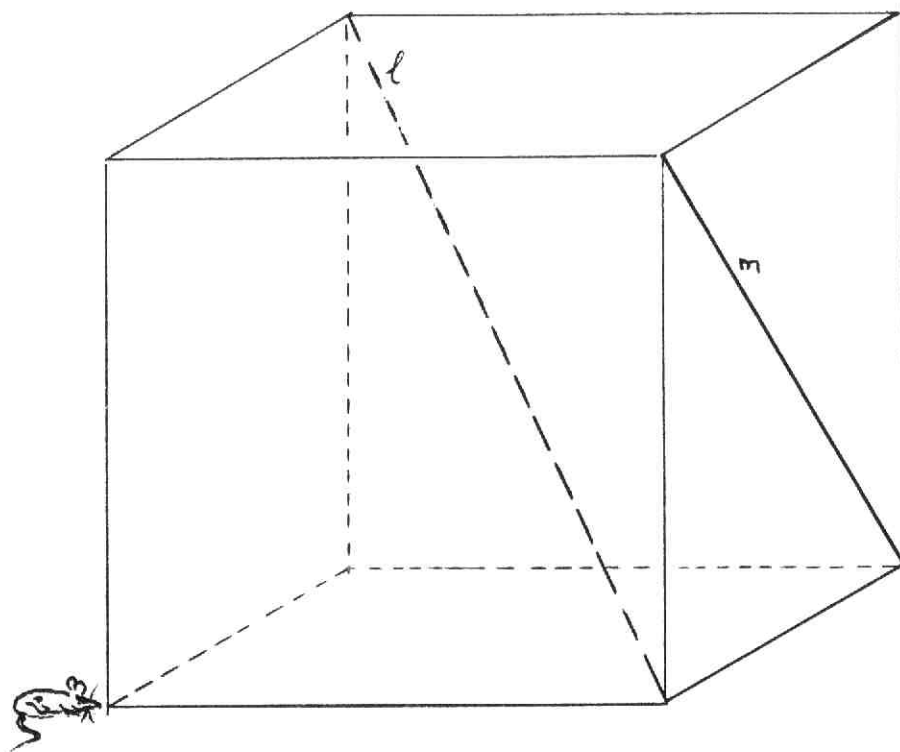
\* 67



\* 72

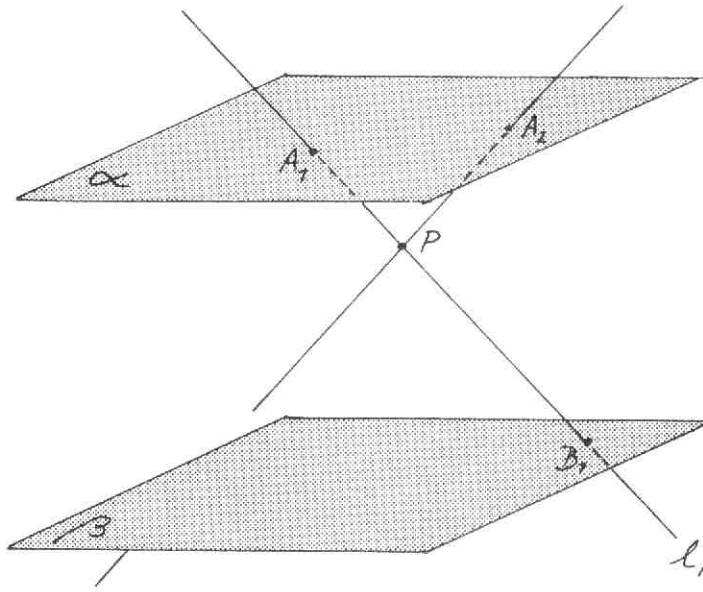


\* 81

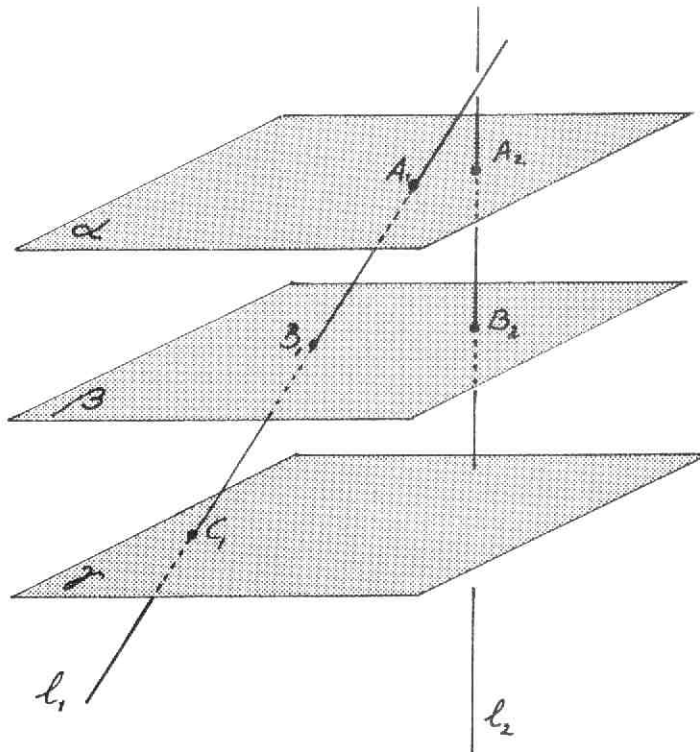




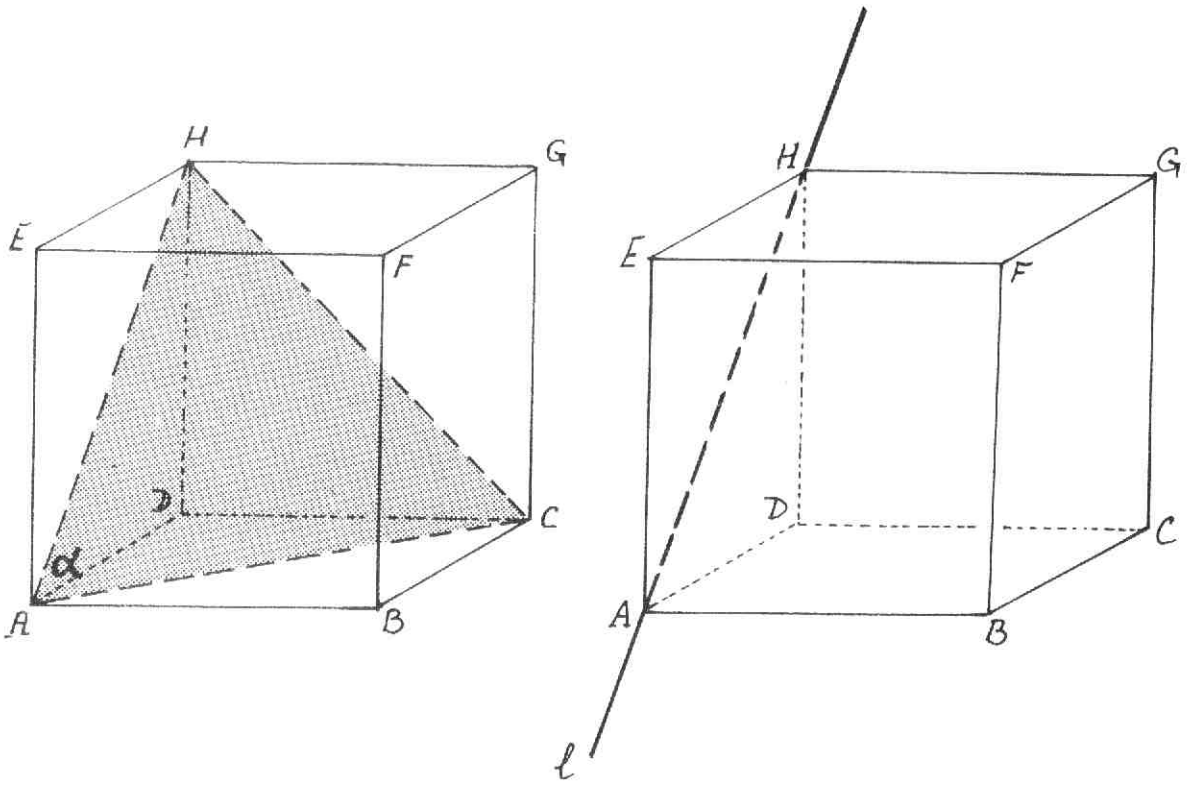
\* 105



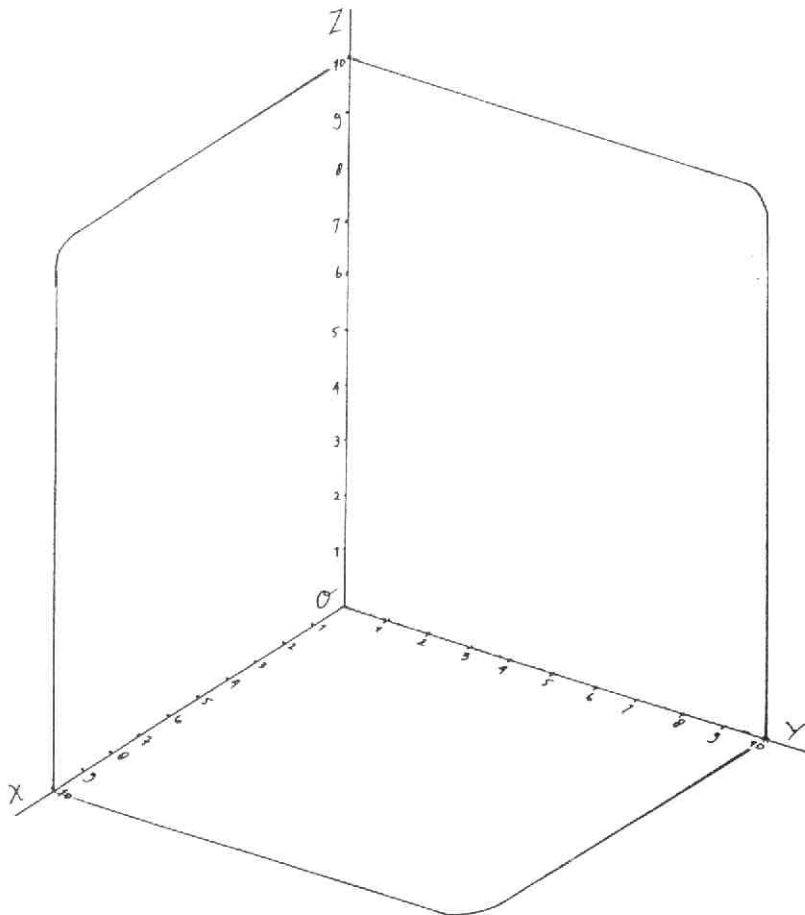
\* 106



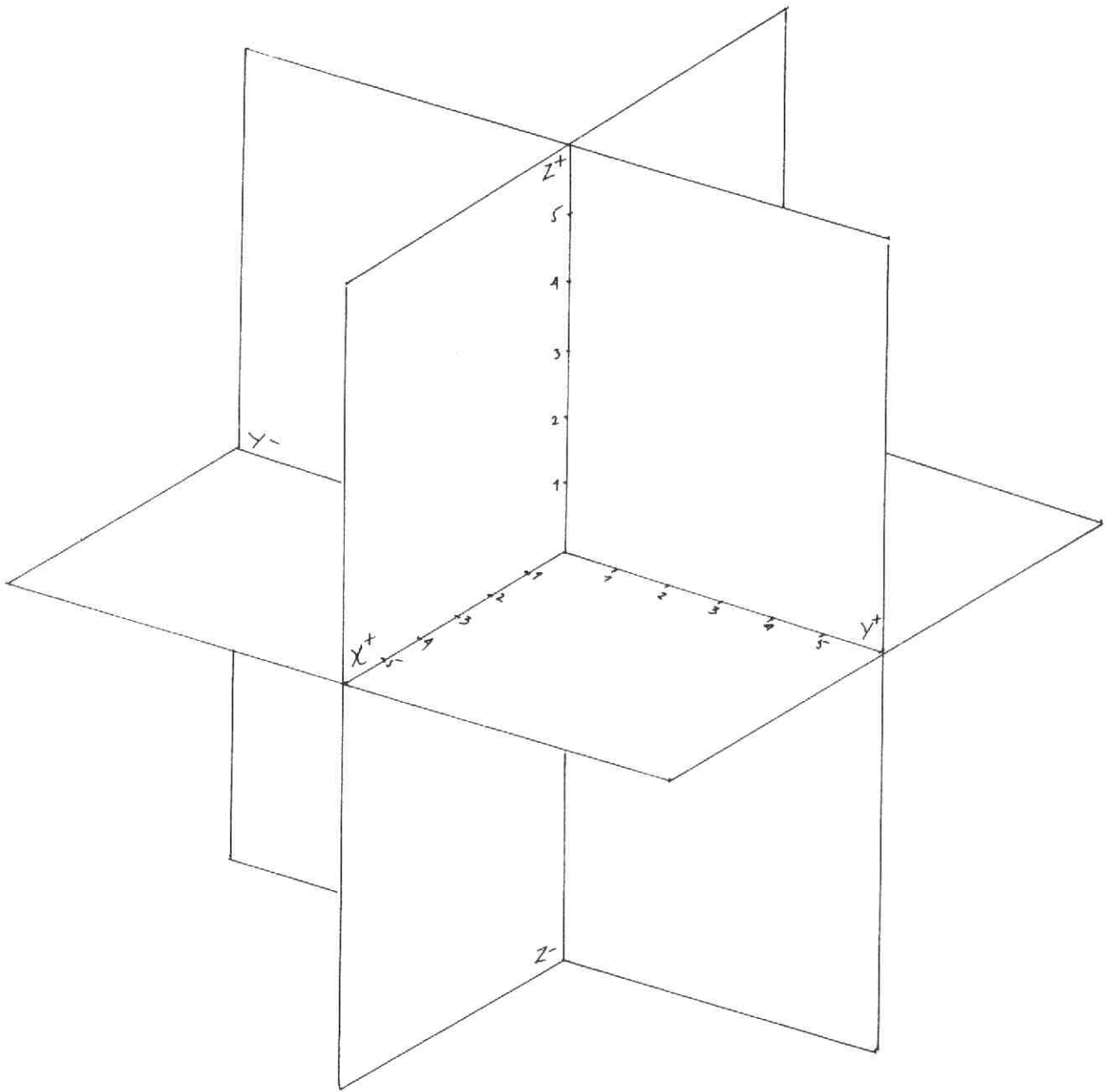
\* 107



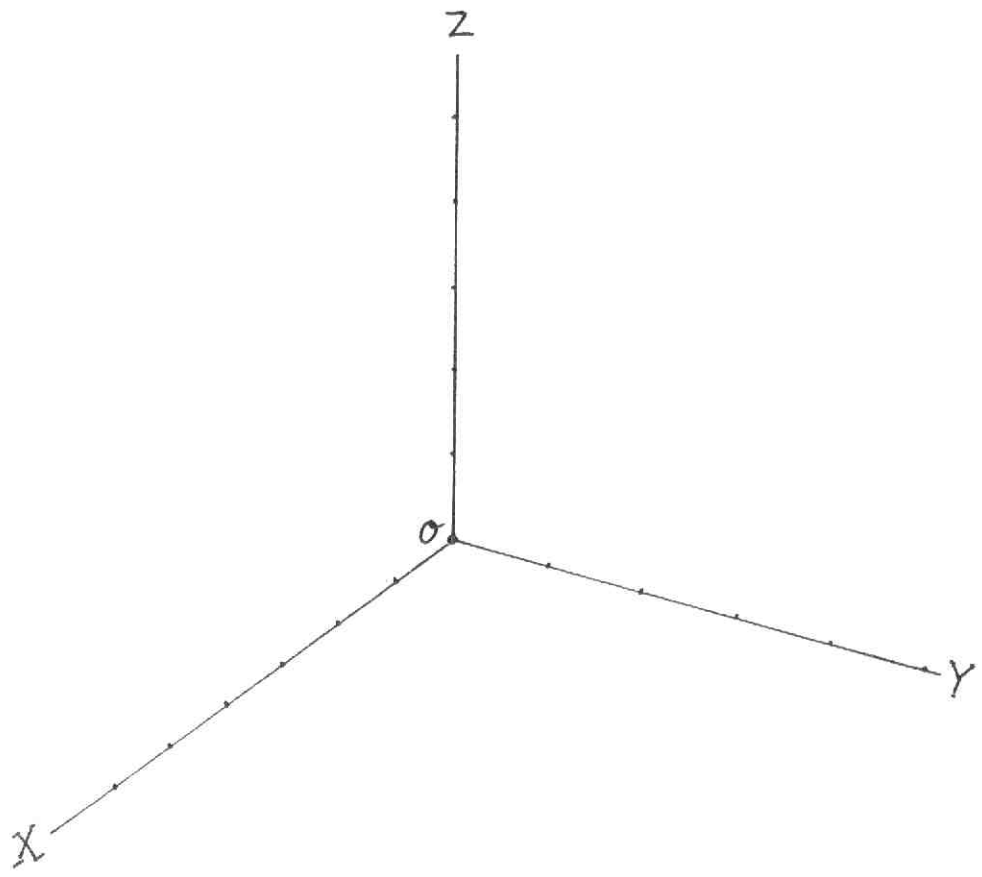
\* 108



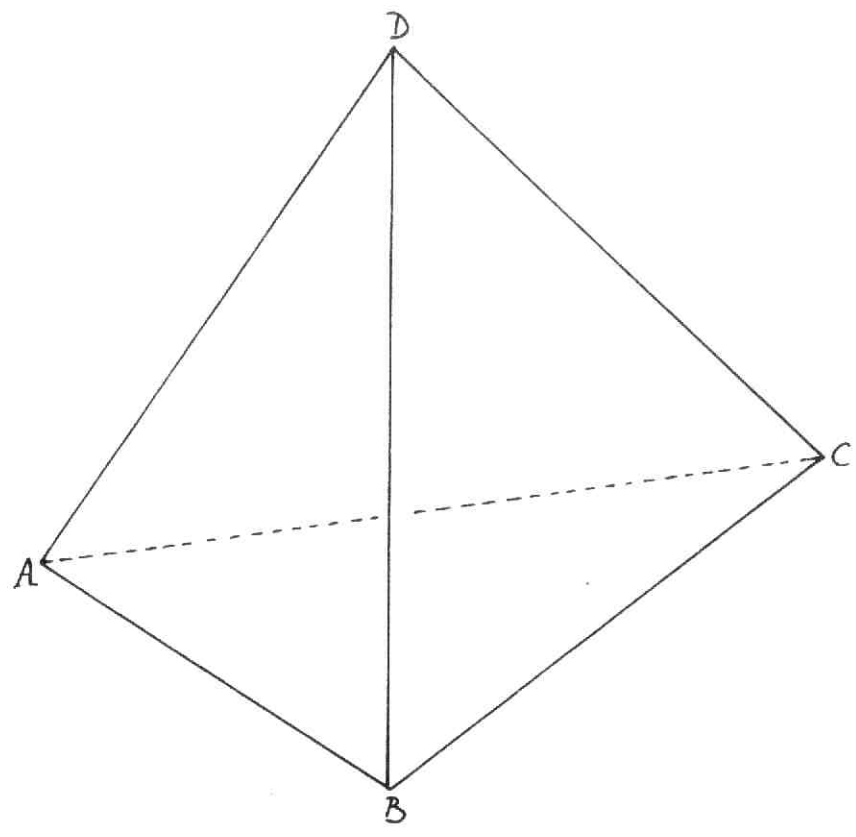
\* 110



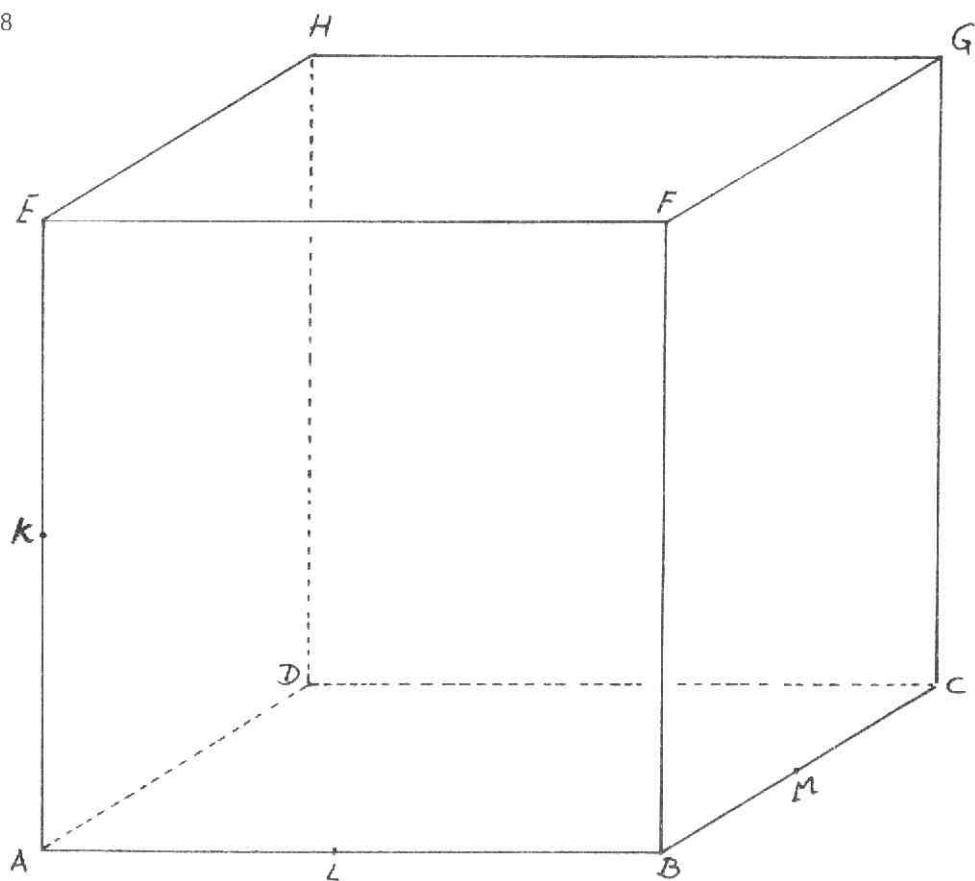
\* 111



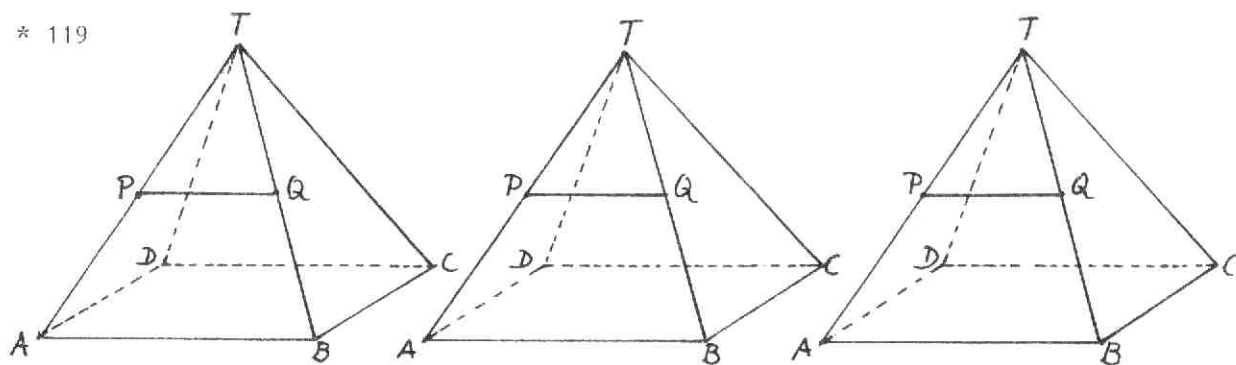
\* 112



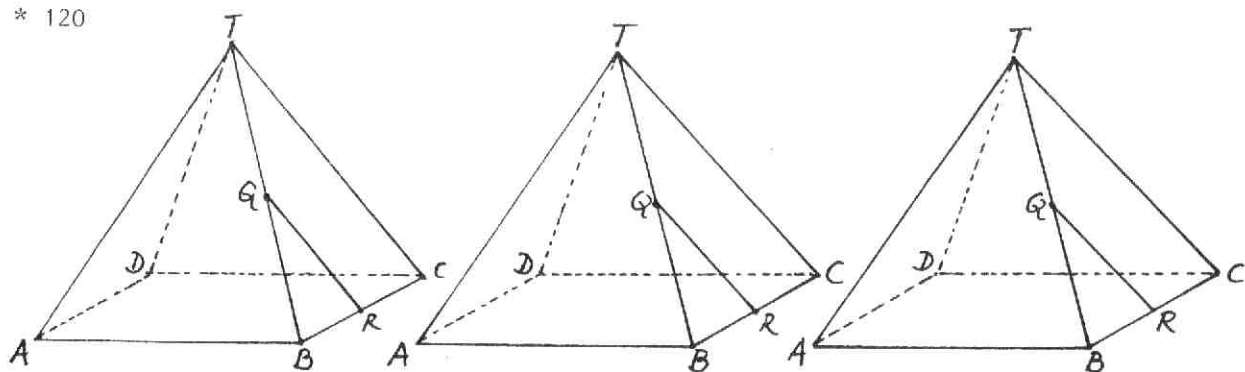
\* 118



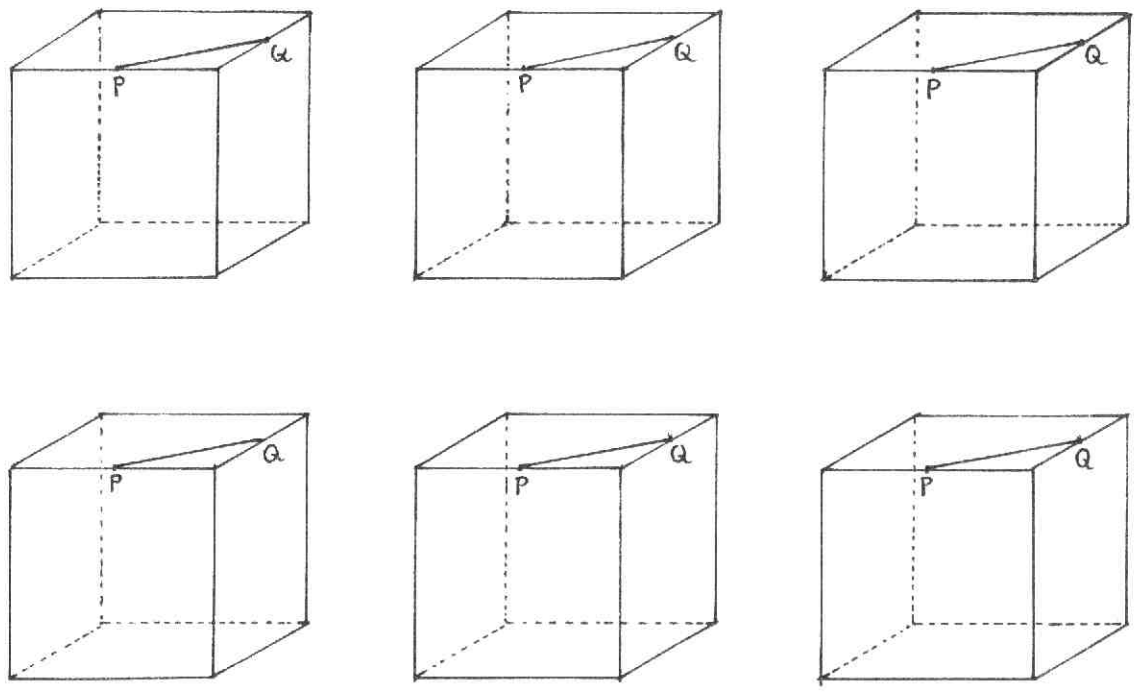
\* 119



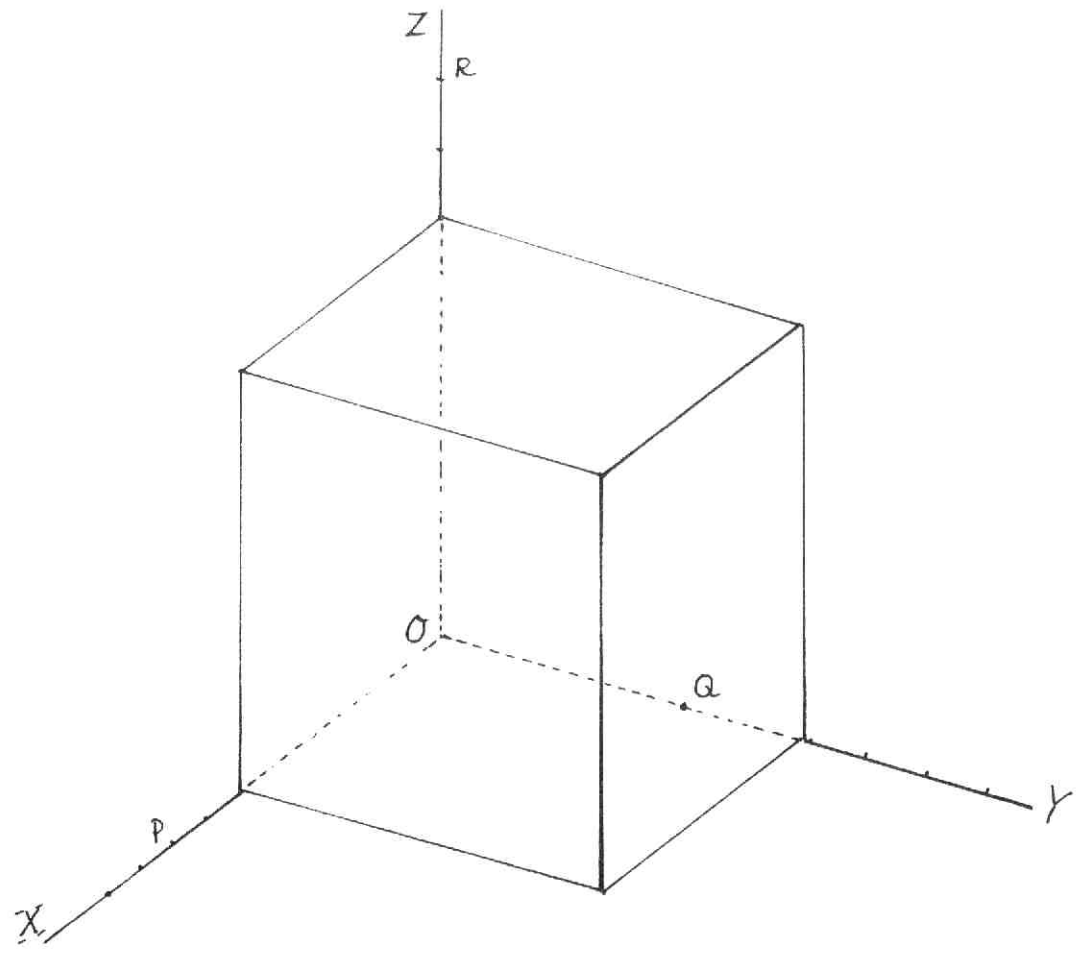
\* 120



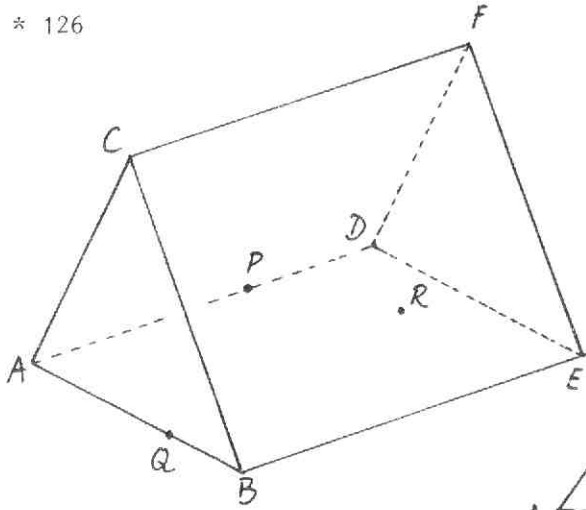
\* 121



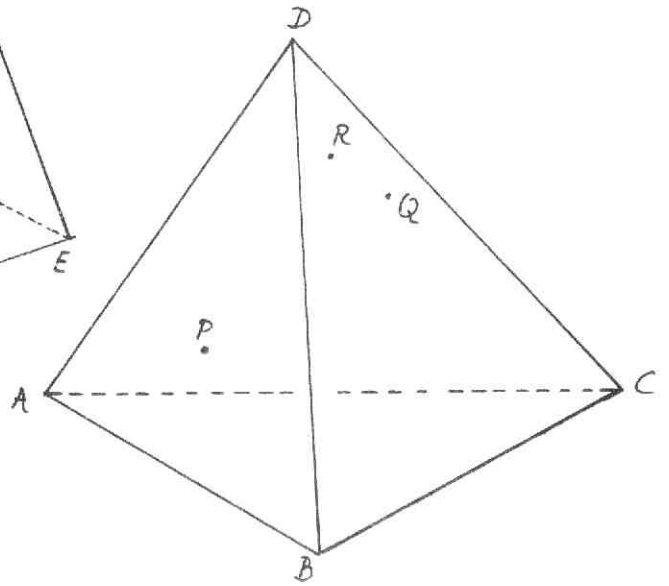
\* 122



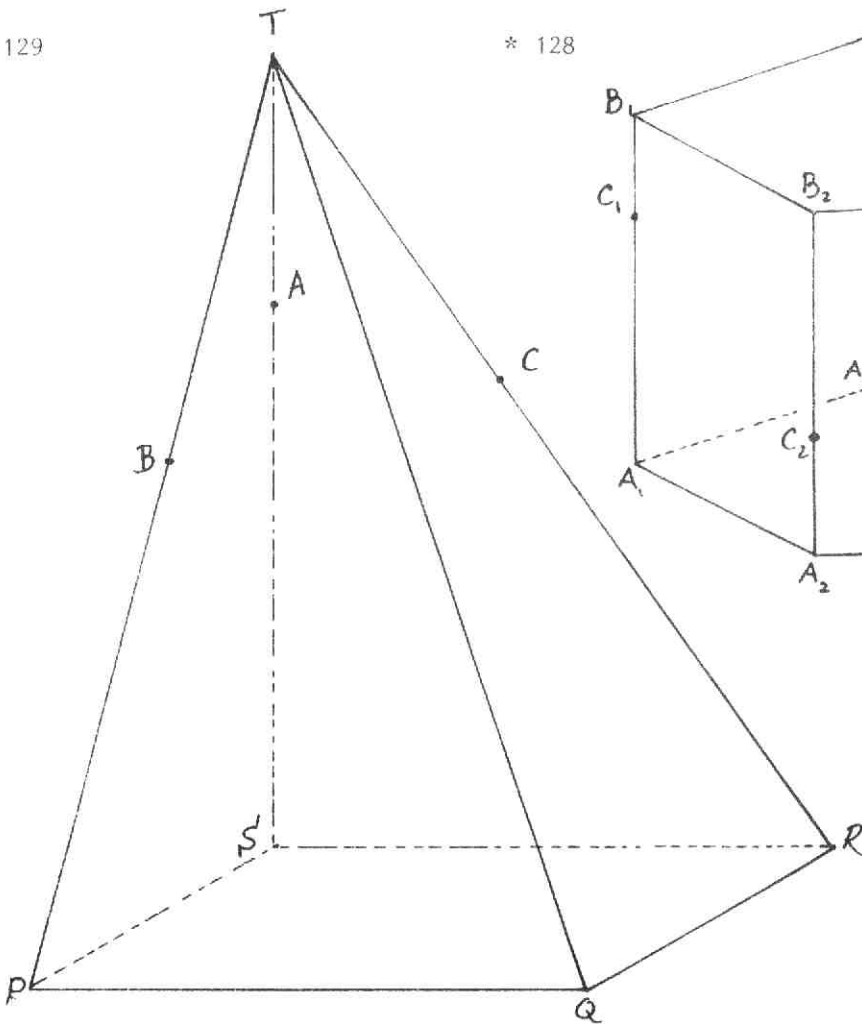
\* 126



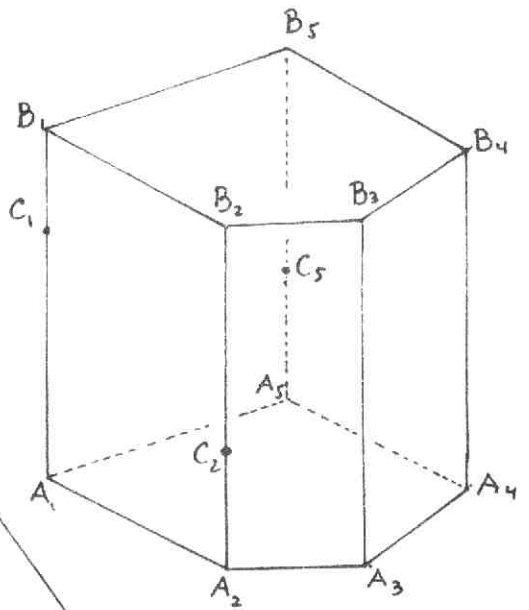
\* 127



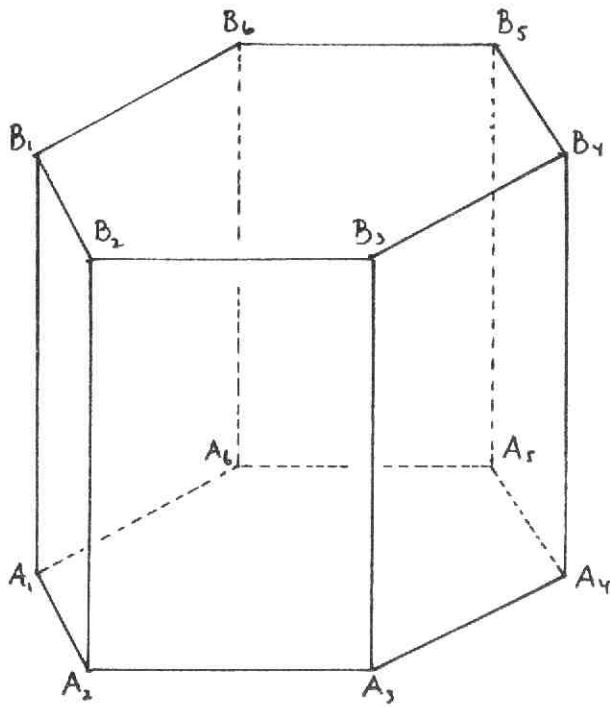
\* 129



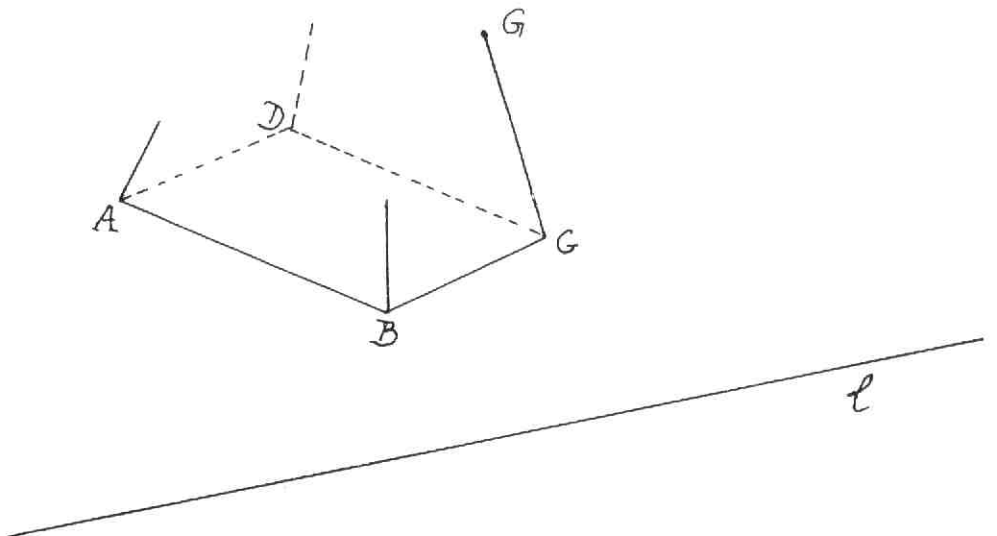
\* 128



\* 130

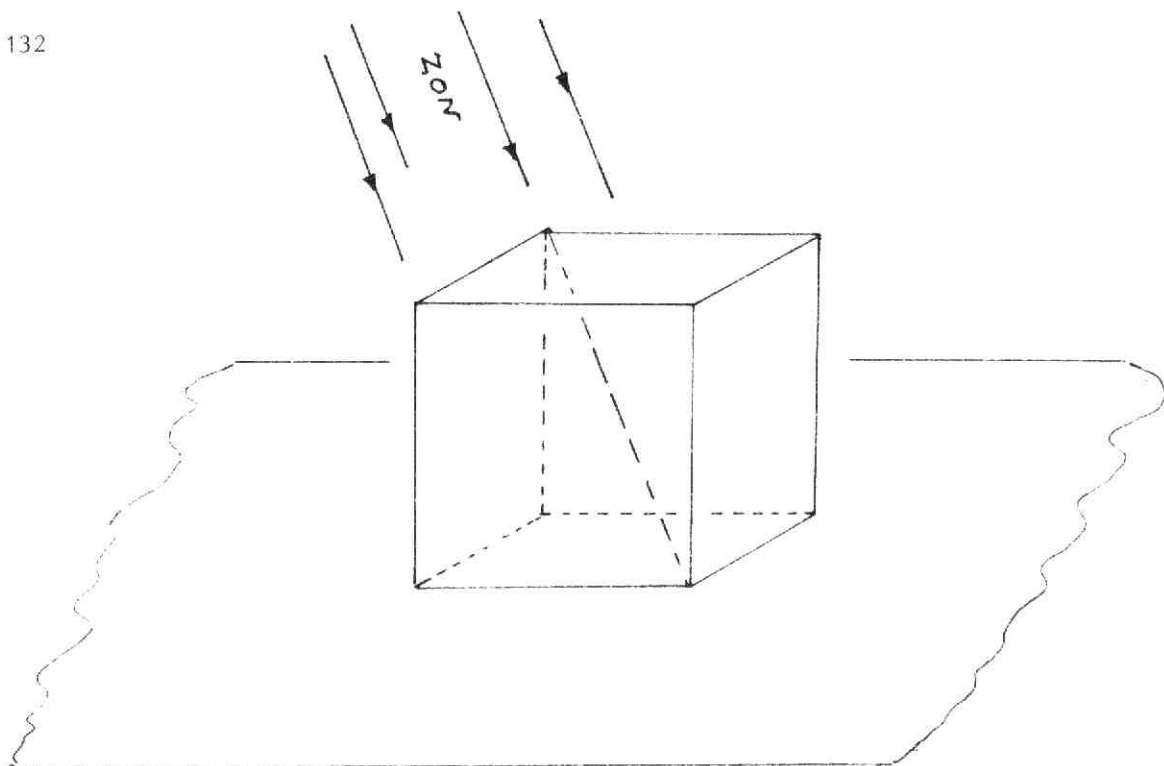


\* 131

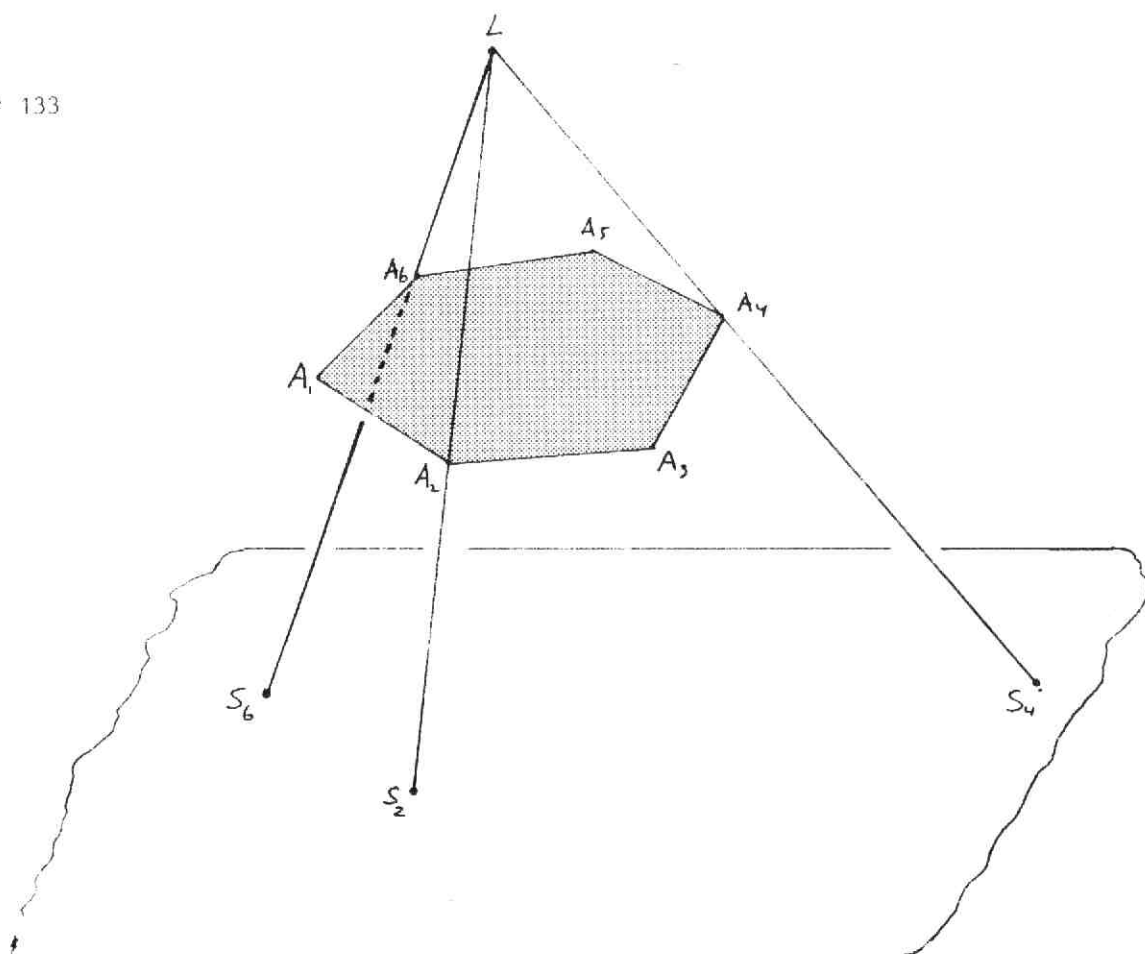




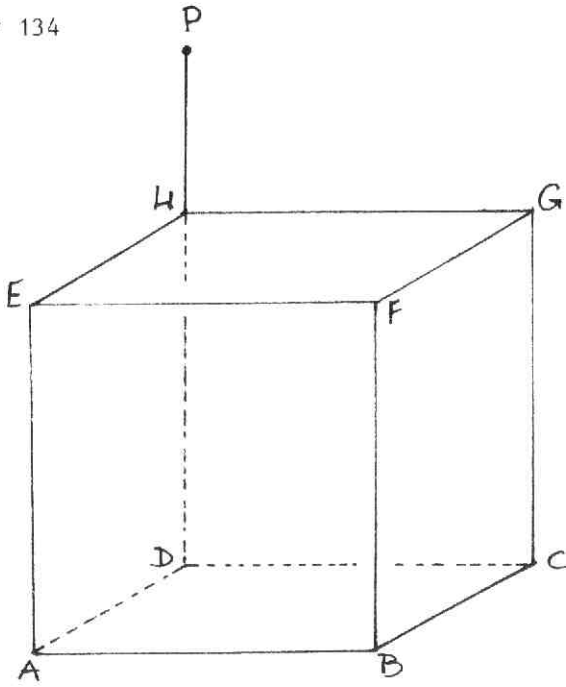
\* 132



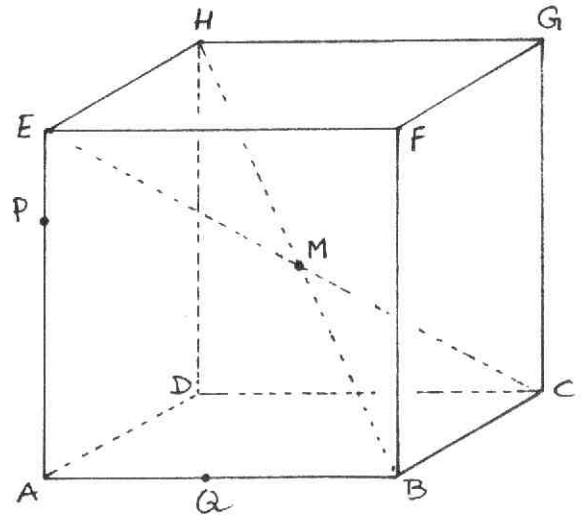
\* 133



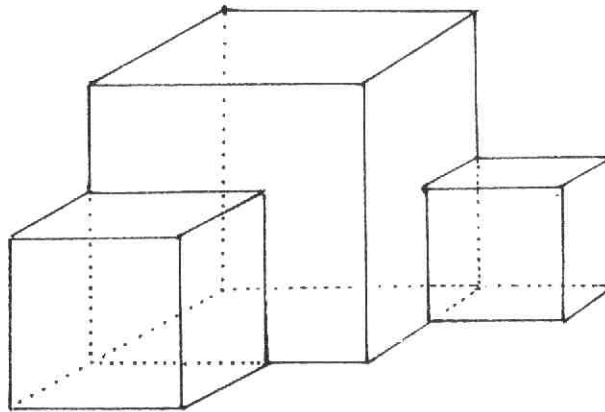
\* 134



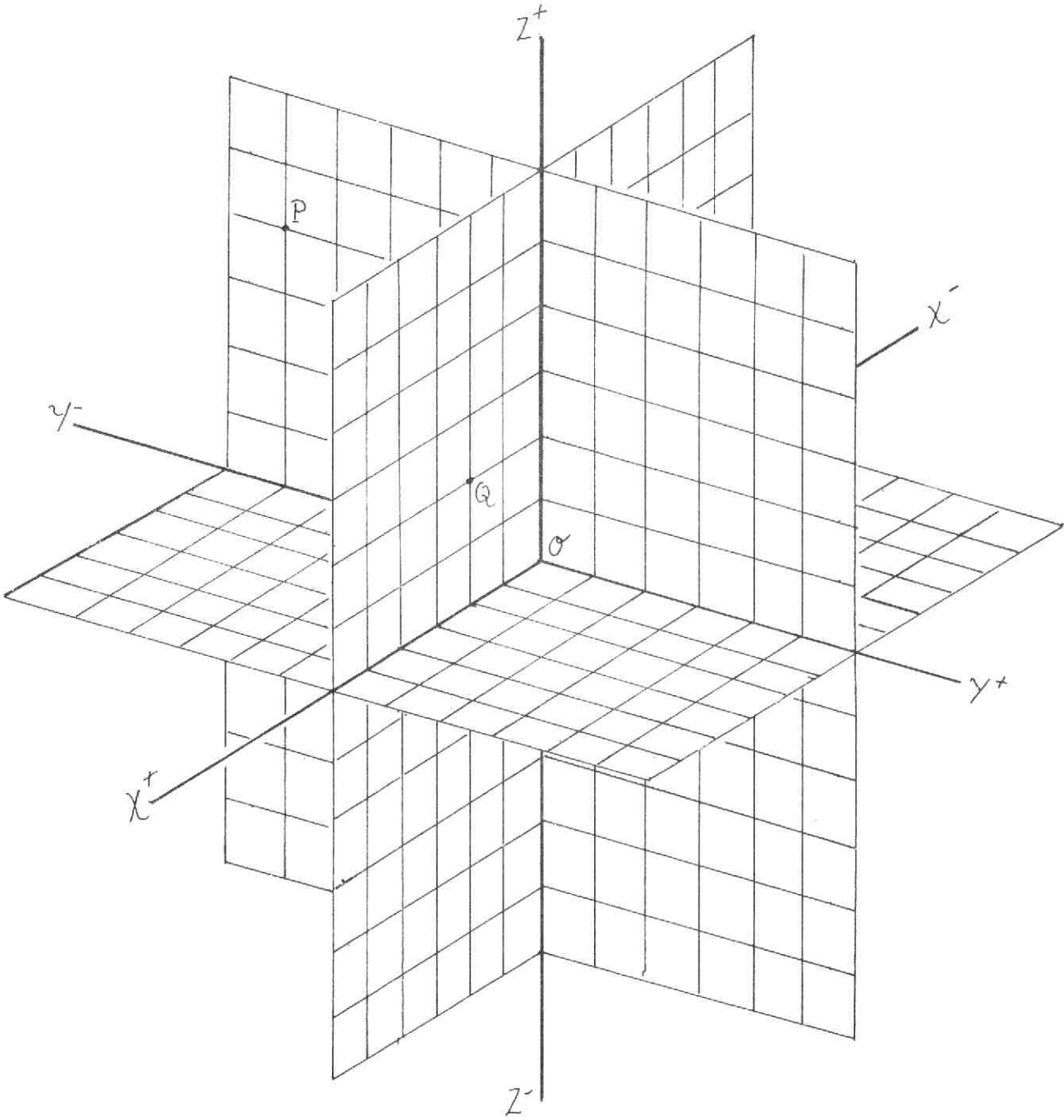
\* 135



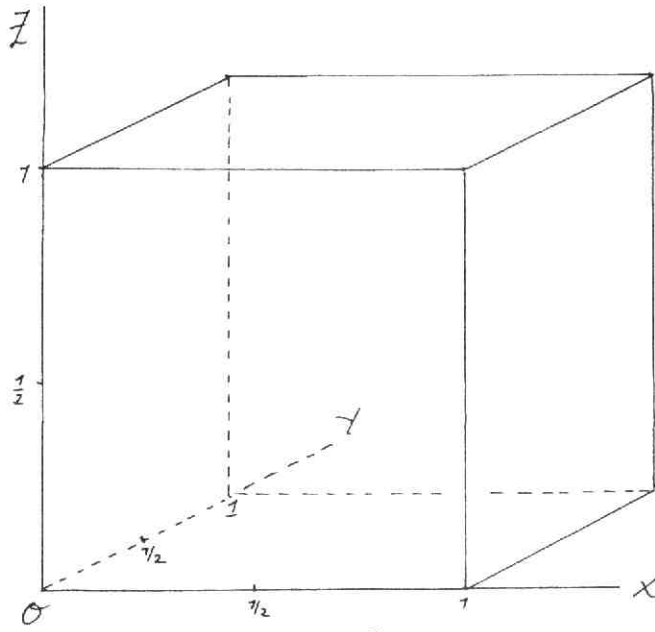
\* 137



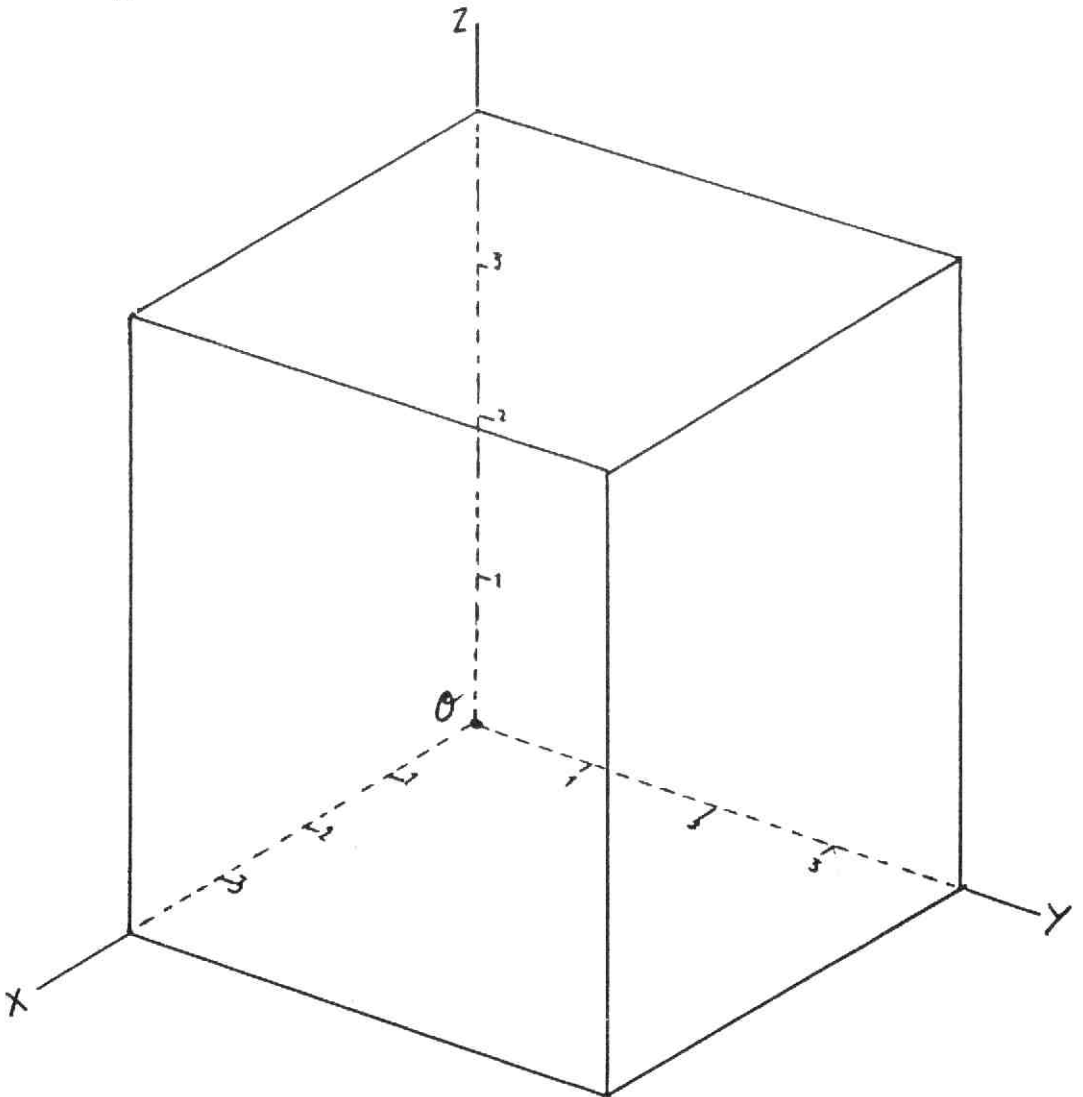
\* 146



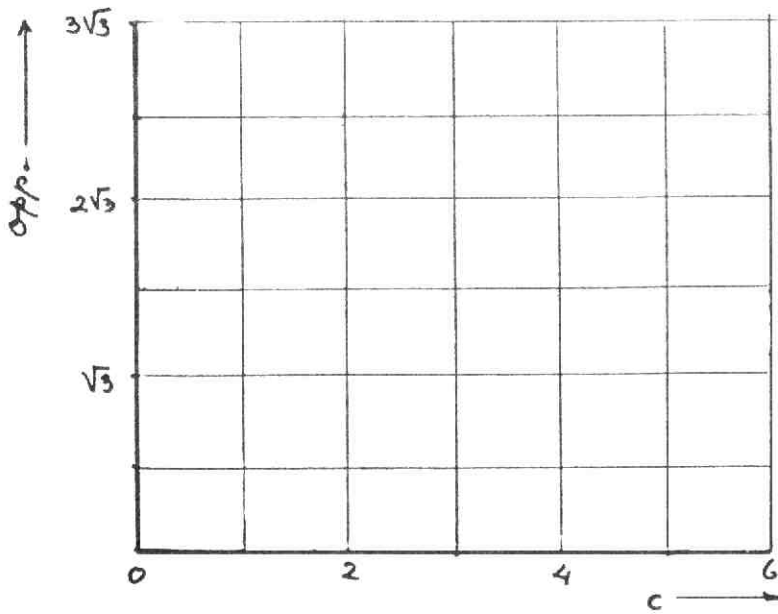
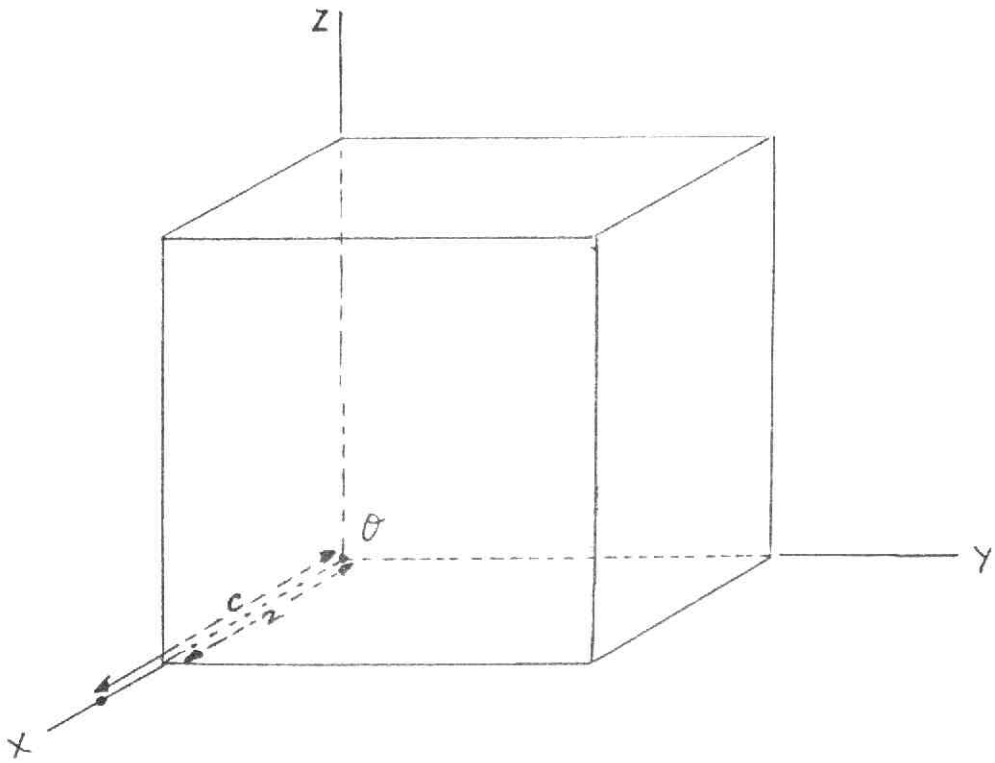
\* 156



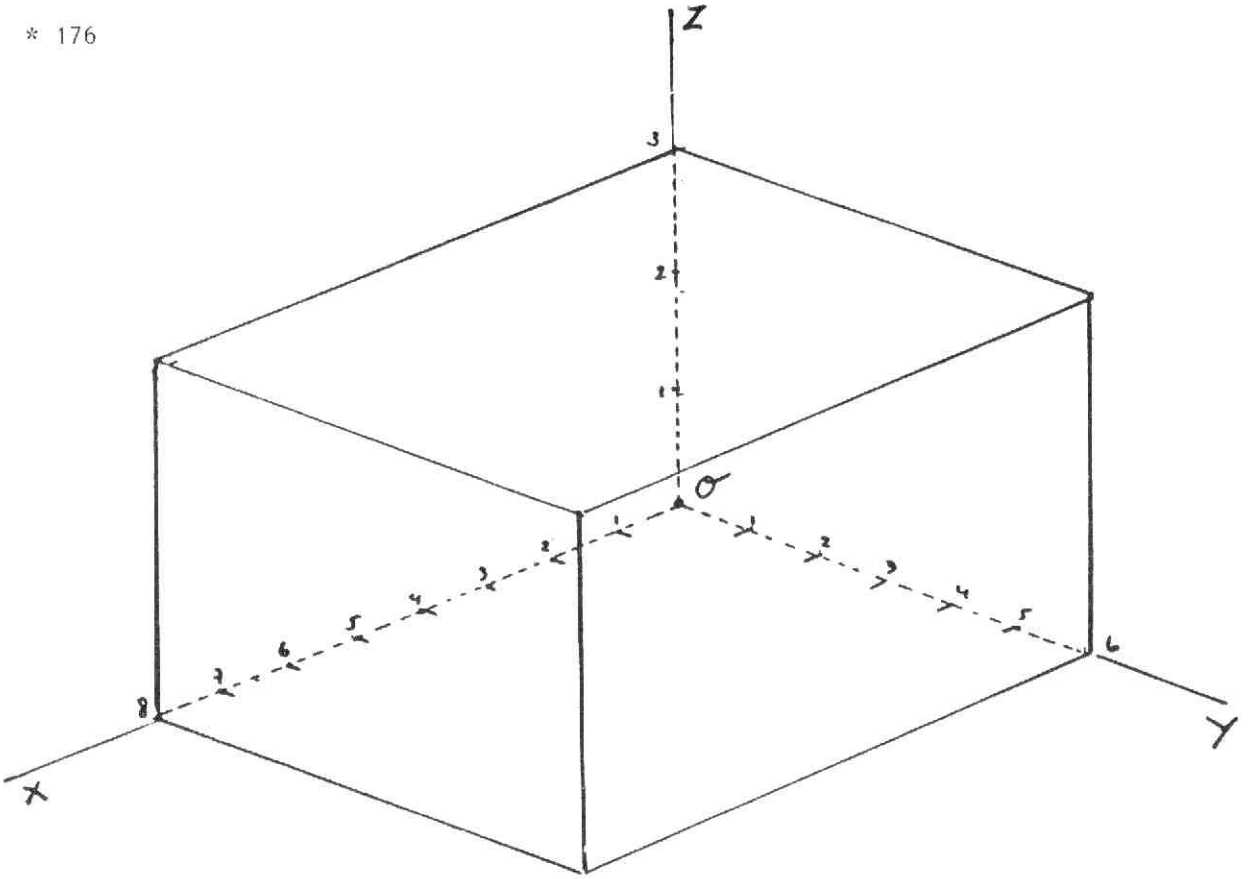
\* 169



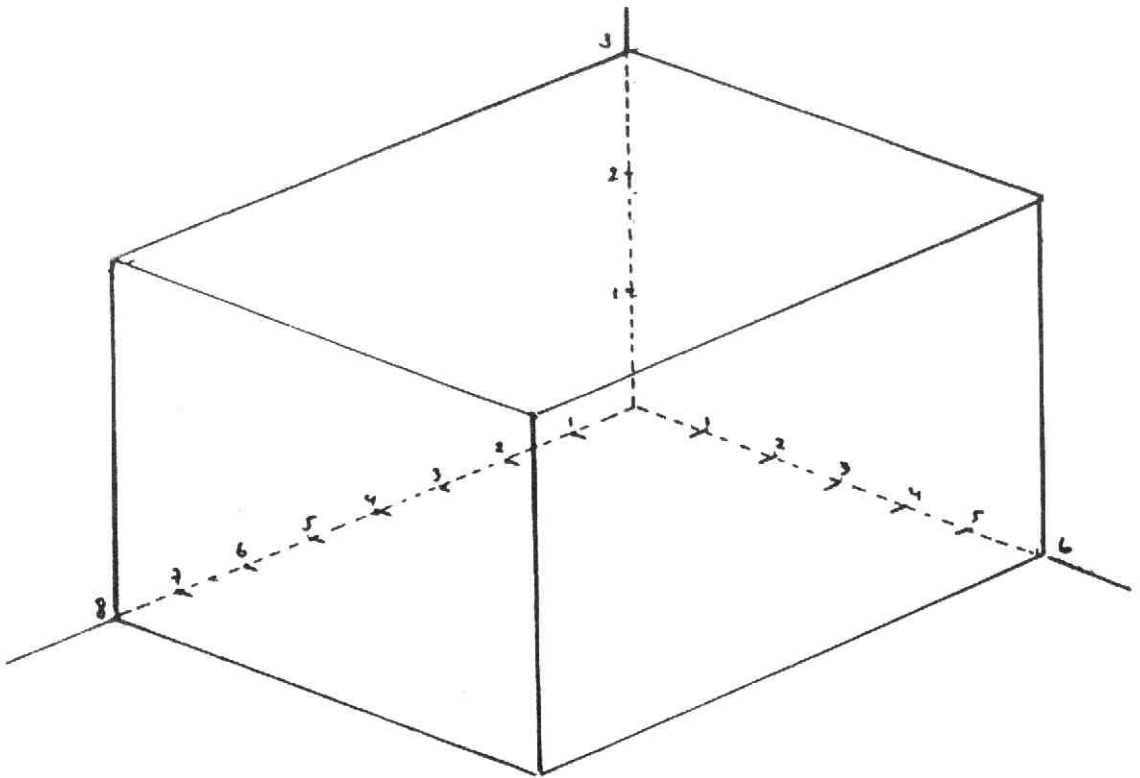
\* 172



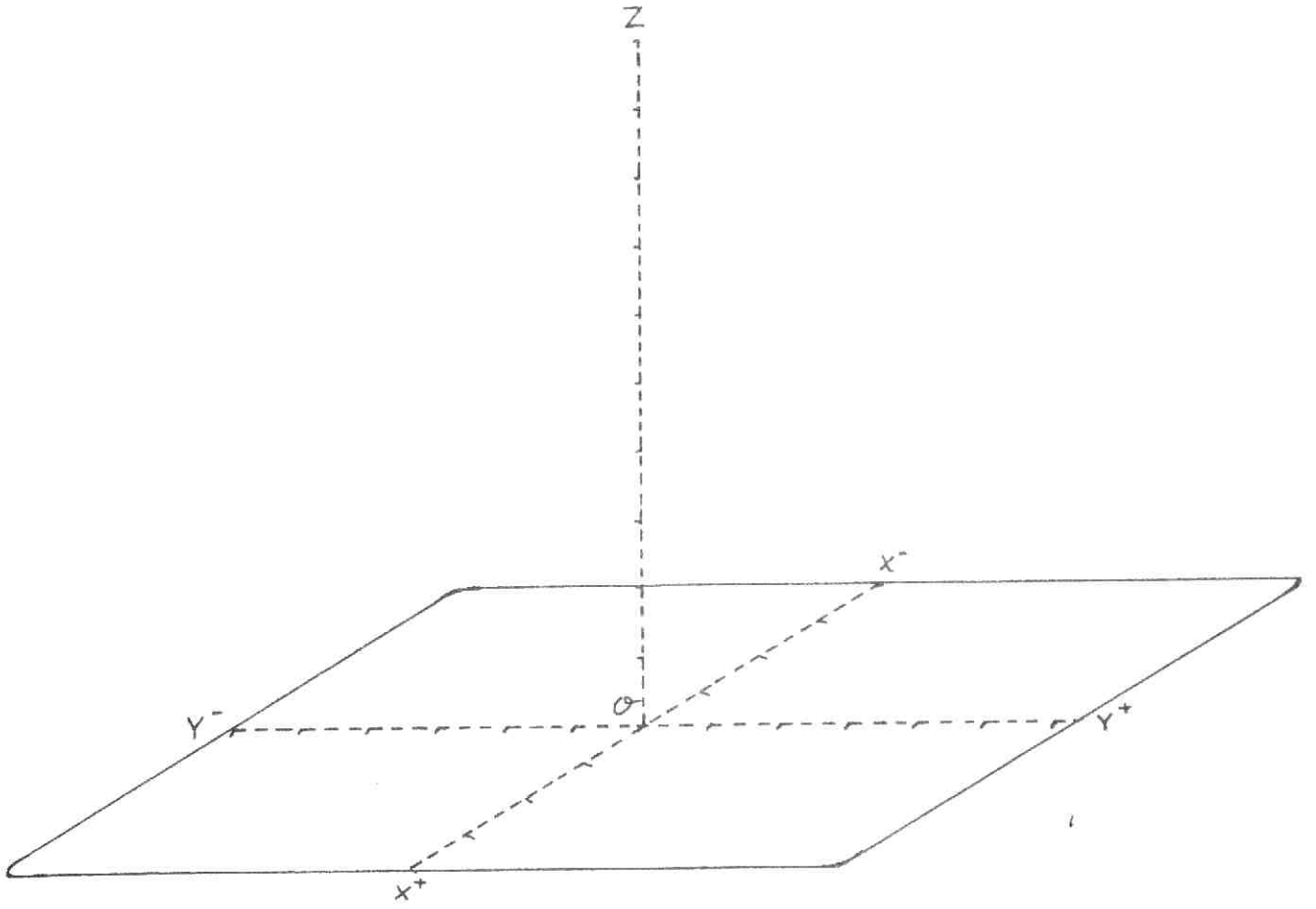
\* 176



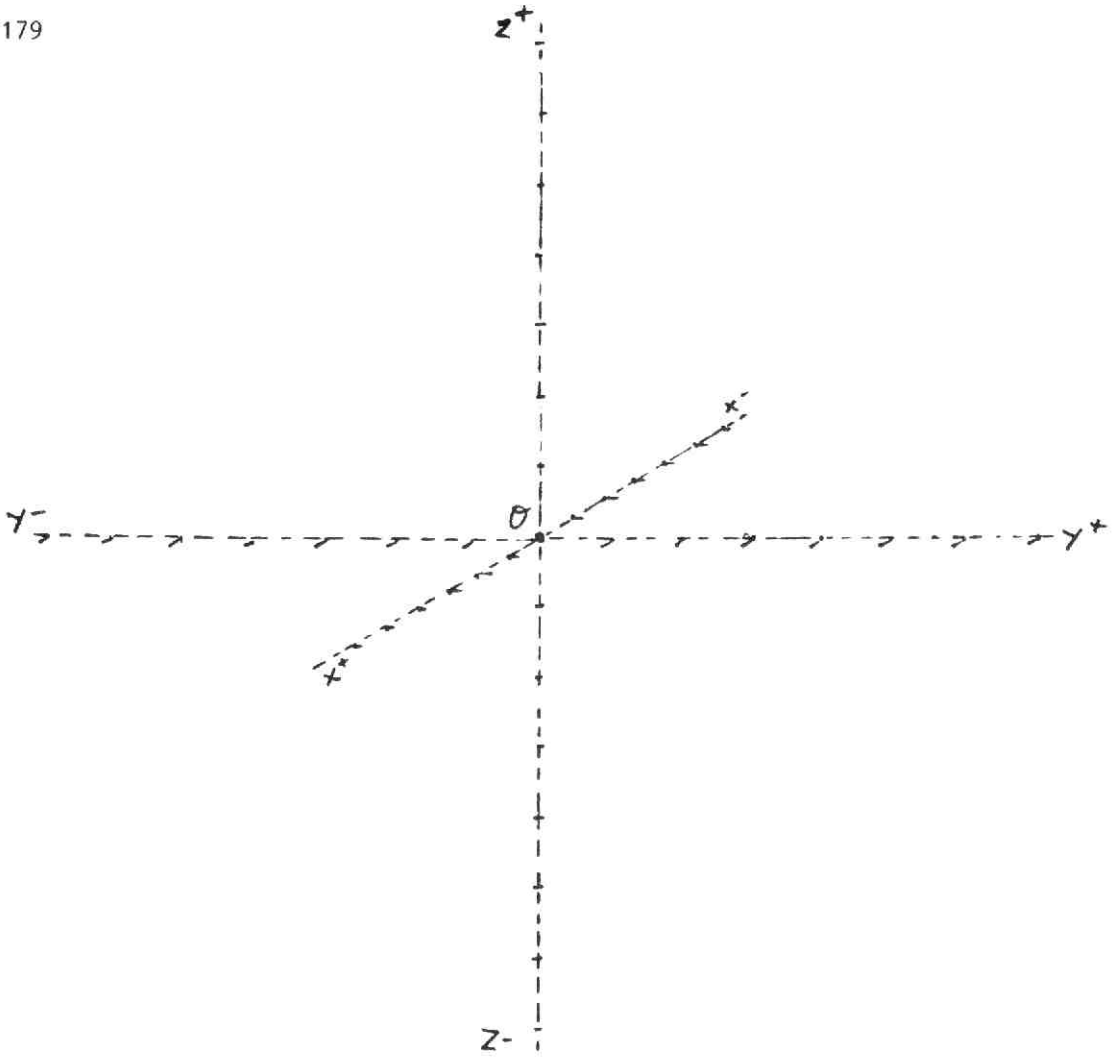
\* 177



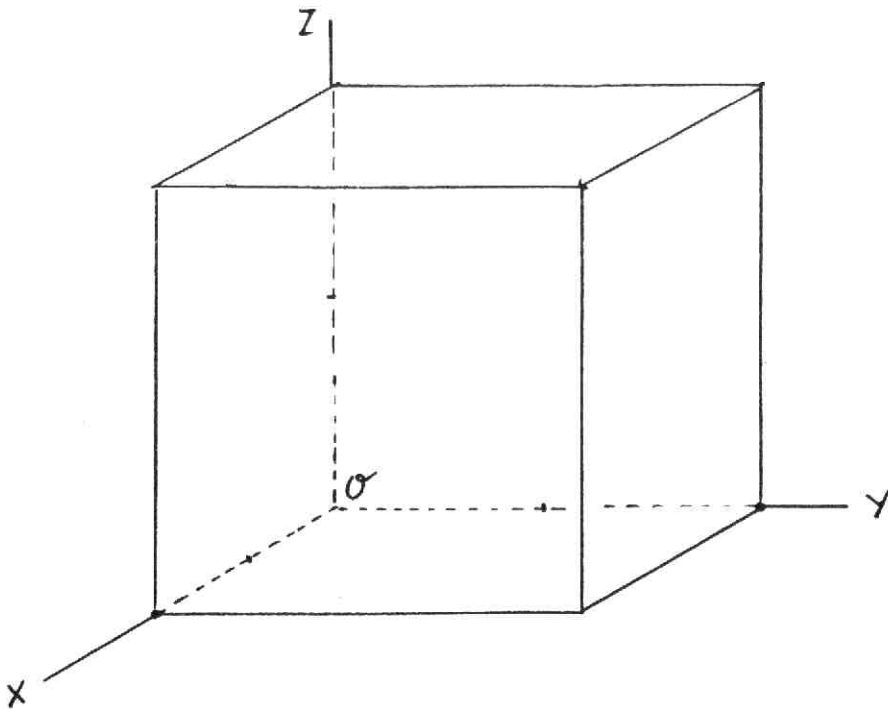
\* 178



\* 179

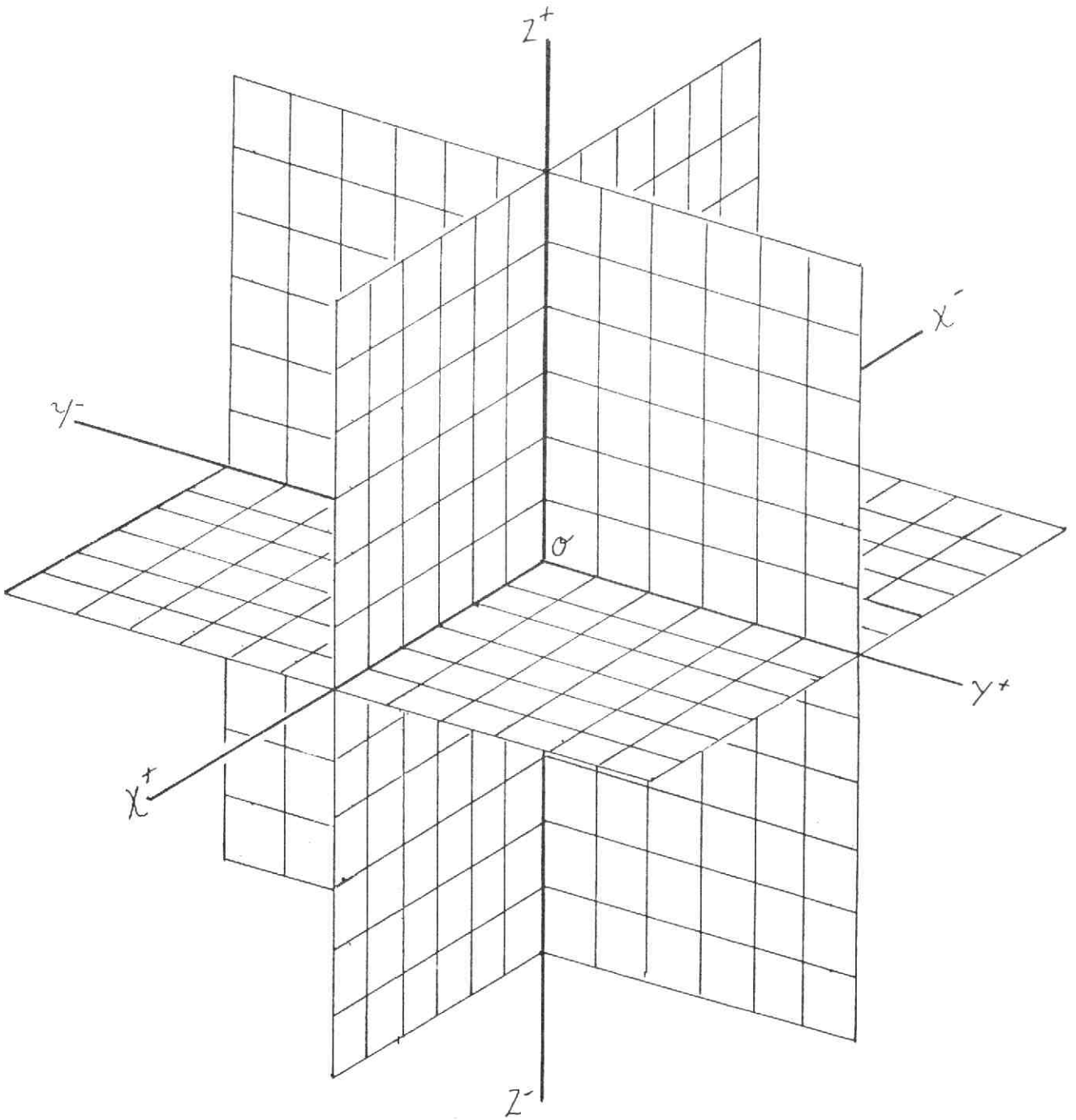


\* 182





\* 183



\* 198

