



[Plaat uit de 'Utrechtse zonneatlas']

Plaat uit de 'Utrechtse zonneatlas', [1940]

<https://hdl.handle.net/1874/33199>

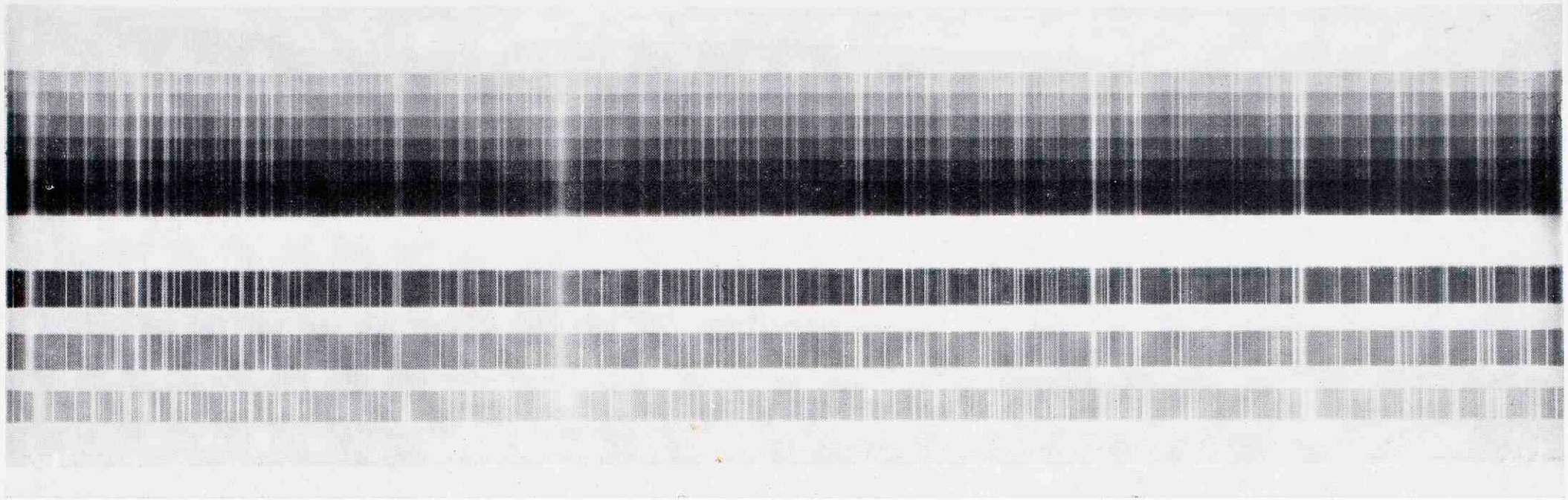


Fig. 1. Specimen of a spectrogram (natural size), as used for the Photometric Atlas (λ 4071— λ 4159).
 Fig. 1. Specimeno (origindimensia) de l' spektrografaĵoj uzitaj por la Fotometria Atlaso (λ 4071— λ 4159).

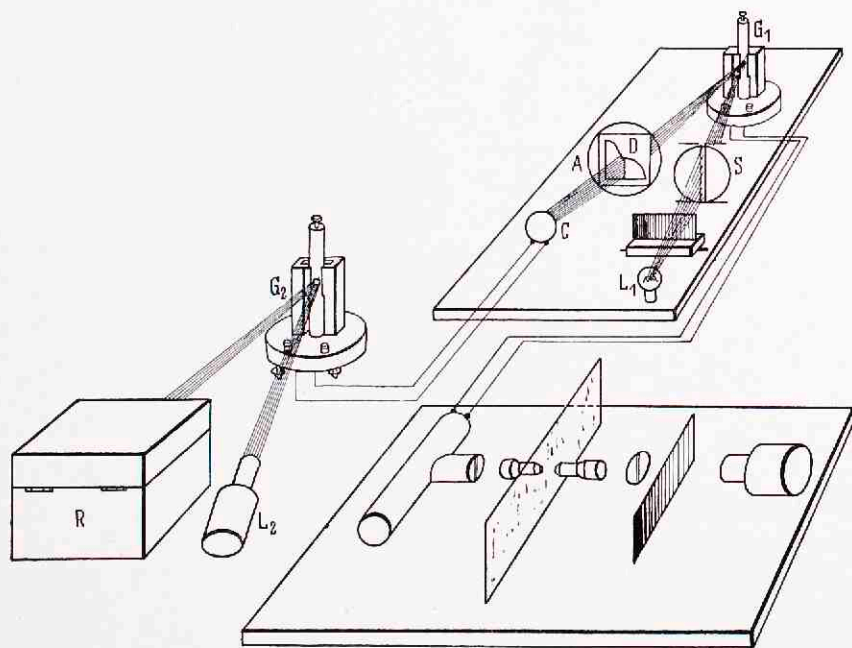


Fig. 2. Schematical drawing (after Zs. f. Ap., 15, 354, 1937) of the apparatus for direct registration of intensities. See page 7.
 Fig. 2. Skemo (laŭ Zs. f. Ap., 15, 354, 1937) de l' aparato por rekta registrado de intensoj. Vidu paĝon 16.

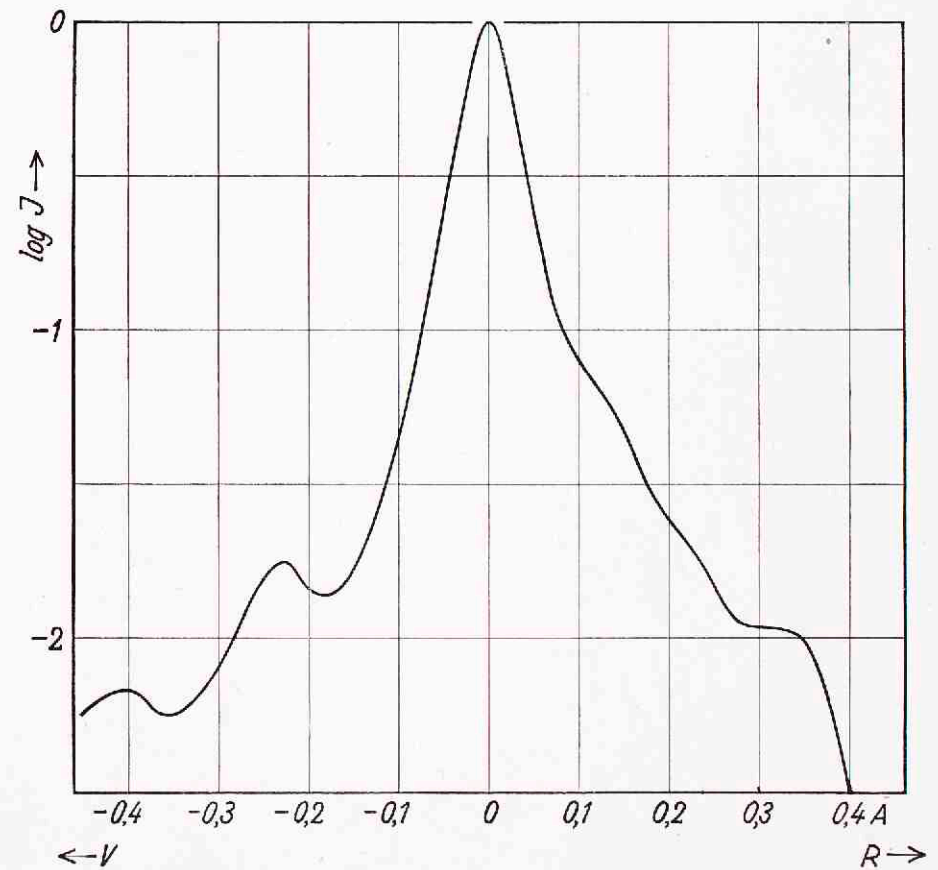


Fig. 3. The instrumental profile at λ 6000 in the second order.
 Fig. 3. La proaparata profilo ĉe λ 6000 en la dua ordo.

5869



5901