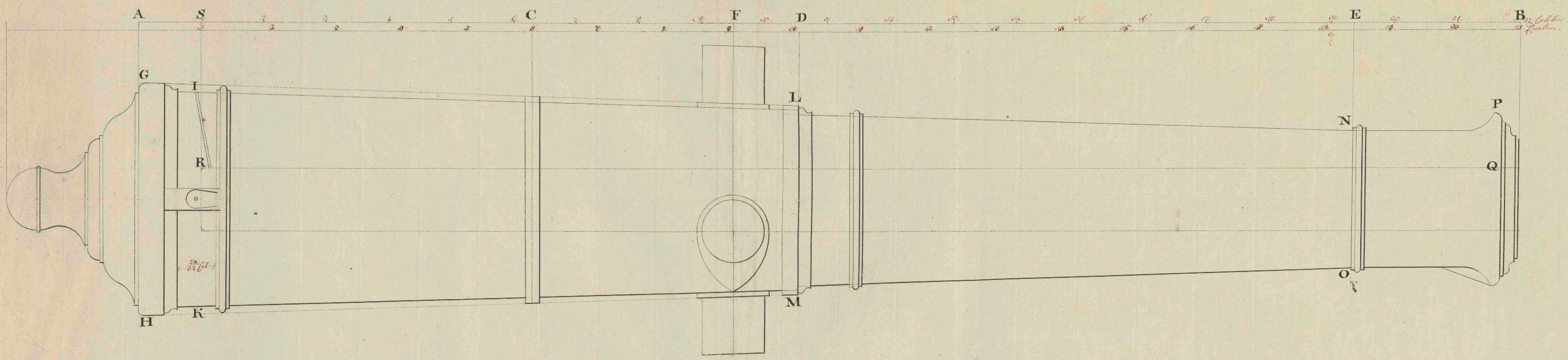




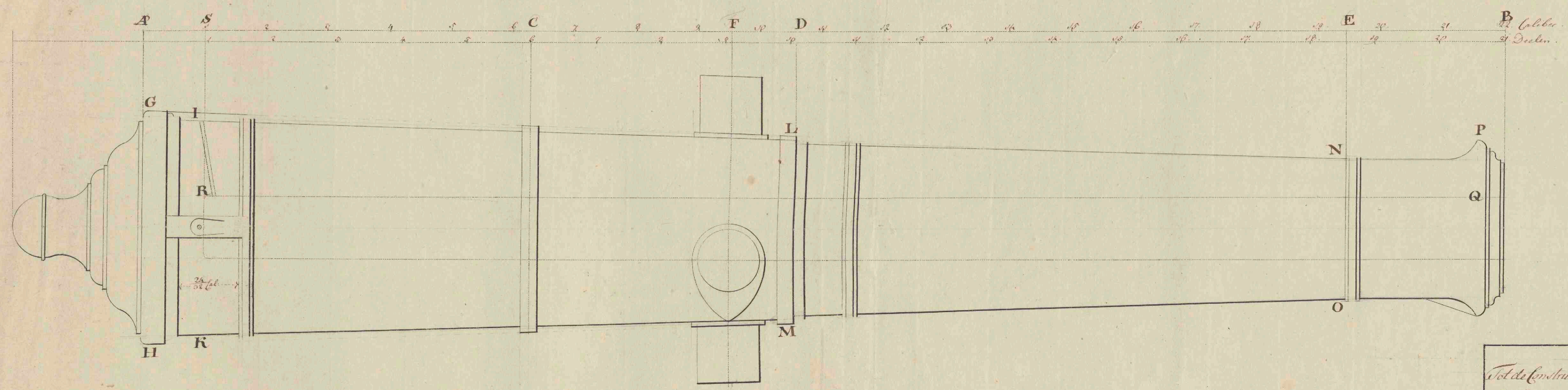
[IJzer canon à 3, 6 en 12 lb.] : [het 1/4 deel van zijn effective groote]

<https://hdl.handle.net/1874/378052>

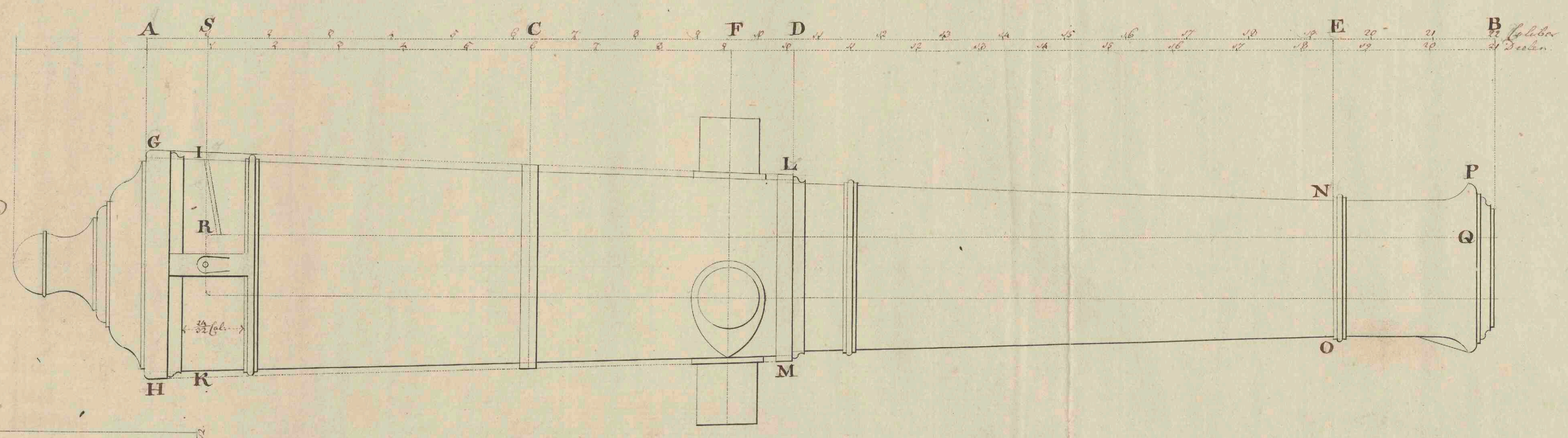
*Yzer Canon a 24 l.
Het 1/2 Deel van zijn Effectieve
Groot.*



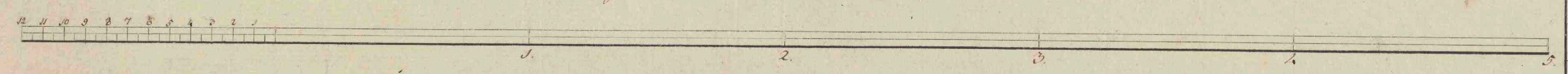
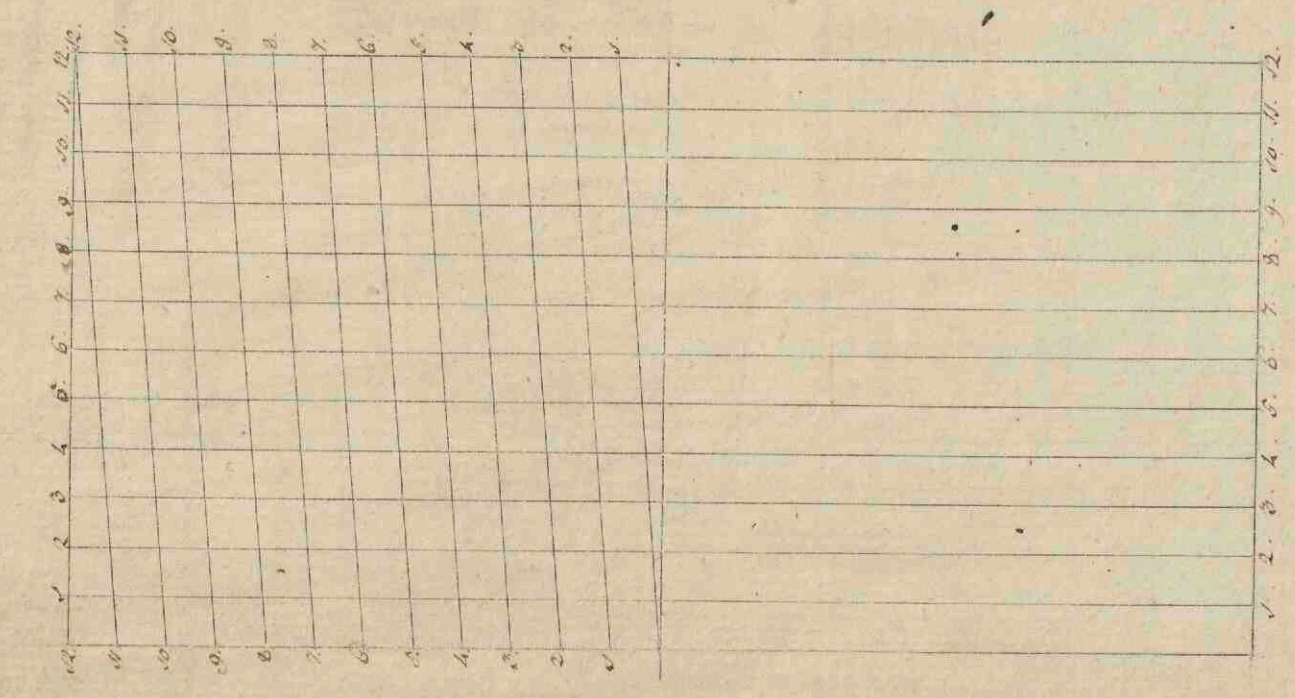
*Yzer Canon a 6 l.
Het 1/2 Deel van zijn Effectieve
Groot.*



*Yzer Canon a 3 l.
Het 1/2 Deel van zijn Effectieve
Groot.*



Rhijnlandse Voet Maat.



*Met de hooft stuk in lang. - 1/2 van AB.
het tappen stuk - 1/2 van AB en 1/2 van
het tappen stuk - 1/2 van AB en 1/2 van
het tappen stuk - 1/2 van AB en 1/2 van
het tappen stuk - 1/2 van AB en 1/2 van*

Propertie Tabell

	a 24 l.	a 6 l.	a 3 l.
AB	3 5 9	6 10 6	5 5 1
AC	2 5 2	1 11 7	1 6 7
CD	1 7 10	1 4 1	1 10
DE	3 5	2 9 5	2 1 11
AE	3 8 2	2 11 10	2 4 3
	<i>Diameter der Tappen</i>	1 polb.	1 polb.
	<i>Langte der Tappen</i>	1 polb.	1 polb.
GH	1 5 3	1 2 2	1 1 1
IK	1 5 9	1 1 1	1 10 3
LM	1 2 1	1 1 3	1 8 1
	<i>Dito over het Lange Veld</i>	1 9	1 10 3
NO	1 10 2	1 8 3	1 6 8
PQ	1 1	1 3 2	1 2 7
IR	1 5 7	1 4 7	1 3 7
	<i>Metael Dikte aan t Ende van tappen stuk</i>	1 1	1 2 6
	<i>Dito aan het begin van het Lange Veld</i>	1 1	1 3 4
	<i>Dito bij de hals band</i>	1 2 9	1 2 1
	<i>Diameter van de Ziel</i>	1 1 7 2	1 2 9
	<i>De Ziel is lang of duup gebond</i>	1 1 1 2	1 6 6 9
AS	1 polb.	1 polb.	1 polb.

In yzer Canon a 24 l. a 3 l. Sp. 22. polb.